



**ASSORTIMENT
KAMPHUIS HOOGWERKERS**



Kamphuis
hoogwerkers
verhuur

AANHANGER HOOGWERKER

16 METER DINOLIFT8

8

AUTOHOOGWERKERS

12 METER HYBRIDE9
 12 METER HYBRIDE10
 12 METER HYBRIDE MET STEPELS11
 13 METER MET STEPELS12
 14 METER MET STEPELS13
 12 METER VOLLEDIG ELEKTRISCH14
 14 METER VOLLEDIG ELEKTRISCH15
 20 METER MET TELESCOPEERBARE JIB16
 20 METER KNIK TELESCOOP MET JIB17
 22 METER MET JIB18
 22 METER MET TREKHAAK19
 23 METER MET JIB20
 25 METER MET JIB21
 26 METER MET JIB22
 27 METER MET TREKHAAK23
 27 METER HYBRIDE24
 29 METER25
 30 METER26

9-26

VRACHTAUTOHOOGWERKERS

33 METER28
 40 METER HYBRIDE29
 46 METER 4X430
 48 METER31
 51 METER HIGH FLEX32
 51 METER MET DYNAMIC REACH SYSTEM33
 57 METER HIGH FLEX GONDEL34
 70 METER HIGH FLEX GONDEL35
 72 METER36
 72 METER HYBRIDE37
 75 METER HIGH FLEX38

28-38

RUPS HOOGWERKERS

8 METER ELEKTRISCH40
 10 METER ELEKTRISCH41
 12 METER RUPS TELESCOOP42

40-42

SCHAARHOOGWERKERS

7,8 METER44
 8 METER HYBRIDE RUPS45
 10 METER RUPS SCHAARHOOGWERKER46
 10 METER SMAL47
 10 METER BREED48
 12 METER BREED49
 12 METER BREED50
 14 METER BREED51
 14 METER BREED HYBRIDE RUPS52
 14 METER RUW TERREIN DIESEL53
 16 METER BREED54

44-54

SPIN HOOGWERKERS

14 METER HYBRIDE56
 15 METER ELEKTRISCH57
 17 METER HYBRIDE58
 18 METER HYBRIDE59
 20 METER HYBRIDE60
 31 METER61

56-61

ZELFRIJDERS

12 METER KNIKTELESCOOP63
 16 METER TELESCOOP TRAX64
 16 METER KNIKTELESCOOP65
 17,6 METER KNIKTELESCOOP66
 21 METER TELESCOOP HYBRIDE67
 22 METER TELESCOOP68
 22 METER TELESCOOP TRAX69
 26 METER TELESCOOP MET JIB OP TRAX70
 26 METER TELESCOOP MET JIB71
 28 METER TELESCOOP ELEKTRISCH72
 28 METER KNIKTELESCOOP HYBRIDE73

63-73

HEFTRUCKS & SHOVEL ELEKTRISCH

2,2 TON MINI SHOVEL75
 2,5 TON HEFTRUCK76
 3,5 TON HEFTRUCK77

75-77



Kamphuis hoogwerkers B.V. is een professioneel familiebedrijf met ruim 50 jaar ervaring op het gebied van hoogwerker verhuur.

Met deze ervaring willen wij u graag van dienst zijn. Kamphuis Hoogwerkers is gespecialiseerd in (vracht)autohoogwerkers tot wel 75 meter werkhoogte. Het goed opgeleide bedieningspersoneel brengt u veilig op de gewenste hoogte vanwaar u uw werkzaamheden comfortabel kunt uitvoeren. De toepassingsgebieden zijn zeer divers; van monumentenbeheer tot hoogspanningswerkzaamheden en boomverzorging.

Naast (vracht-) auto hoogwerkers heeft Kamphuis Hoogwerkers een zeer divers aanbod spin/rups hoogwerkers, zelfrijdende hoogwerkers en schaarhoogwerkers.

Met vriendelijke groet, team Kamphuis

OVER KAMPHUIS HOOGWERKERS

OPLEIDINGEN & TRAININGEN

IN ZUTPHEN EN BREDA

VOOR BEDIENERS VAN HOOGWERK-MACHINES

WWW.HOOGWERKEN.NL

IPAF HOOGWERKER TRAINING MOGELIJK VOOR 4 CATEGORIEËN:

PRIJSOPBOUW
€ 295,-
PER DEELNEMER
VOOR 1 CATEGORIE
EXTRA CATEGORIE
€ 50,-

1A **STATISCH VERTICAAL**
(gestempelde mast hoogwerker)
Rijden alleen in transportpositie, gestempeld,
verticaal omhoog

3A **MOBIEL VERTICAAL**
(schaar)
Rijden op hoogte, verticaal omhoog soms met
stempels, (schaarliften)

1B **STATISCH GIEK**
(spin, (vracht)auto)
Rijden alleen in transportpositie, gestempeld,
knik/telescoop hoogwerker. (aanhang, auto of
spinhoogwerker)

3B **MOBIEL GIEK**
(zelfrijder op hoogte)
Rijden op hoogte, knik/telescoop hoogwerker,
(zelfrijder)

In groepen van 4 tot 6 deelnemers. (minder kan ook maar dan in combinatie)
Inclusief IPAF ePAL kaart, certificaat en een verzorgde lunch.

Prijzen zijn ex BTW

DAGINDELING

8:00 tot 12:00 uur	Introductie - theorie (ook in e-learning mogelijk) en examens
12:30 tot 16:00-17:00 uur	Machine uitleg - praktijk oefenen en examens

IN COMBINATIE IS HET VOOR CHAUFFEURS (MET CODE95) MOGELIJK OM NASCHOLINGSUREN TE VOLGEN.

CCV NASCHOLINGSUREN (CODE95)

U30-1 VEILIG WERKEN MET DE VRACHTAUTO

IN COMBINATIE
€ 50,-
PER DEELNEMER

HEFTRUCK TRAINING U16

Eventueel in combinatie met
CCV nascholingsuren.
(Geen IPAF training mogelijk)

BASIS (7 UUR)
€ 225,-
PER DEELNEMER

IN COMBINATIE
€ 50,-
PER DEELNEMER

Inclusief veiligheidspas / certificaat en een verzorgde lunch.

Prijzen zijn ex BTW

OOK VOOR INCOMPANY TRAININGEN ZIJN WIJ INGESTELD, VRAAG NAAR DE MOGELIJKHEDEN.



Kamphuis
hoogwerkers
verhuur



WETTELIJKE VERPLICHTINGEN

In de Arboret is geregeld dat een werkgever verantwoordelijk is om vakkundige opleidingen aan te bieden voor zijn werknemers.

De enorme ontwikkeling die de hoogwerker-industrie heeft doorgemaakt is sneller gegaan dan de wetgeving die het gebruik van deze machines reguleert.

Volgens de wet moet een hoogwerkerbediener minimaal 18 jaar zijn en aantoonbaar over een specifieke deskundigheid beschikken.

Voor het veilig werken met een hoogwerker is meer vereist dan het bedienen van hendels en knoppen. Om de veiligheid van de bediener en personen in de directe omgeving te kunnen waarborgen is een goede basiskennis noodzakelijk.

Steeds meer opdrachtgevers eisen op werk- of bouwlocatie gekwalificeerd personeel met een voltooide erkende opleiding om een hoogwerker te mogen bedienen.

- Artikel 7.17C: Arboretbesluit: gebruik mobiele arbeidsmiddelen. Mobiele arbeidsmiddelen met een eigen aandrijving dienen te worden bediend door werknemers die daartoe een specifieke deskundigheid beschikken.
- IPAF (international powered access federation) is een organisatie die bestaat uit leden waaronder fabrikanten, importeurs, verhuurbedrijven, aannemers en opleiders zijn aangesloten.
- Internationaal erkend, de laatste ontwikkelingen met de nieuwste techniek, maakt IPAF sterk in nauwe samenwerking met de professionele hoogwerker-industrie.
- TUV gecertificeerd op grond van de minimum standaard vereisten vermeld onder ISO 18878.
 - IPAF ePAL kaart is het aantoonbare bewijs.



IPAF
Approved Training Centre

cbr

CCV



Voor de mogelijkheden neem contact op met opleidingen@hoogwerken.nl

📍 Loohorst 7, 7207 BL Zutphen
☎ +31(0)575 54 37 98
✉ opleidingen@hoogwerken.nl



KAMPHUIS HOOGWERKER TRAININGEN

IN ZUTPHEN EN BREDA

WWW.HOOGWERKEN.NL

KAMPHUIS
HOOGWERKER
TRAINING
AL VANAF
€ 205,-

EXTRA
HOOGWERKER
CATEGORIE
€ 50,-

OPLEIDING OP MAAT

Naast de IPAF-training verzorgen wij sinds kort ook Kamphuis Hoogwerker Trainingen voor ervaren bedieners.

Als hoogwerker specialist van 8 tot 75 meter verzorgen wij een specifieke opleiding met een door u geselecteerde hoogwerker. Een opleiding op maat geeft vele voordelen, zoals veiligheid. In deze training, die een dagdeel duurt gaan we specifiek in op de techniek, veiligheidsvoorzieningen en eigenschappen van de betreffende machine. Vraag naar onze mogelijkheden.

Locatie van de opleiding:
Zutphen en Breda.

Prijzen zijn exclusief BTW

OVER KAMPHUIS HOOGWERKER TRAINING

VEILIG WERKEN MET EEN MOBIELE SCHAARHOOGWERKER

Een mobiele schaarhoogwerker kan zowel binnen als buiten worden ingezet, afhankelijk van de uitvoering van de machine en de werkzaamheden. U leert de specifieke eigenschappen van de machine, zo ook hoe het nood-daal systeem functioneert, zodat u in geval van nood weet wat te doen.

VEILIG WERKEN MET EEN GESTEMPELDE SPINHOOGWERKER

De Spinhoogwerker is meestal op rupsbanden uitgevoerd. Het rijden met rupsbanden vergt bepaalde kennis en voorzichtigheid. Een rupsband heeft altijd een kantel-moment zodra je over een obstakel rijdt. Tijdens onze praktijk training kunt u dit onder veilige omstandigheden ervaren.




VEILIG WERKEN MET EEN GESTEMPELDE AUTOHOOGWERKER

Met de autohoogwerker rijdt je veelal over de openbare weg naar de locatie. Hier dient de auto afgestempeld te worden voordat je er mee omhoog kunt. De ondergrond is hierbij een belangrijke factor. Wat is mijn ondergrond? Hoe controleer ik de gronddruk? Wat kan ik doen om de gronddruk te verlagen? Vragen waarop wij u antwoord geven, zodat u vertrouwd uw werkzaamheden kunt uitvoeren.

VEILIG WERKEN MET EEN MOBIELE KNIK / TELESCOOP HOOGWERKER

In vaktermen wordt dit aangeduid als een zelfrijdende hoogwerker, omdat je onder bepaalde omstandigheden zelf op hoogte kunt bewegen. Belangrijk aspect blijft natuurlijk de ondergrond, en ook: heeft de machine de juiste uitrusting? Denk aan rupsbanden, wielen of 4 afzonderlijke trax. Het gewicht wordt vaak onderschat en verplaatst zich zodra de beweging met de werkbak in uitgeschoven toestand verandert. Wij wijzen u daarnaast op de gevaren in een veilige omgeving.

**OOK VOOR INCOMPANY TRAININGEN ZIJN WIJ INGESTELD,
VRAAG NAAR DE MOGELIJKHEDEN.**

 Loohorst 7, 7207 BL Zutphen
 +31(0)575 54 37 98
 opleidingen@hoogwerken.nl



16 METER DINOLIFT8

AUTOHOOGWERKERS

9-26

12 METER HYBRIDE.....9
12 METER HYBRIDE.....10
12 METER HYBRIDE MET STEPELS.....11
13 METER MET STEPELS.....12
14 METER MET STEPELS.....13
12 METER ELEKTRISCH.....14
14 METER ELEKTRISCH.....15
20 METER MET TELESCOPEERBARE JIB.....16
20 METER KNIK TELESCOOP MET JIB17
22 METER MET JIB18
22 METER MET TREKHAAK19
23 METER MET JIB20
25 METER MET JIB21
26 METER MET JIB22
27 METER MET TREKHAAK23
27 METER HYBRIDE.....24
29 METER25
30 METER26

VRACHTAUTOHOOGWERKERS

28-38

RUPS HOOGWERKERS

40-42

SCHAARHOOGWERKERS

44-54

SPIN HOOGWERKERS

56-61

ZELFRIJDEERS

63-73

HEFTRUCKS & SHOVEL ELEKTRISCH

75-77



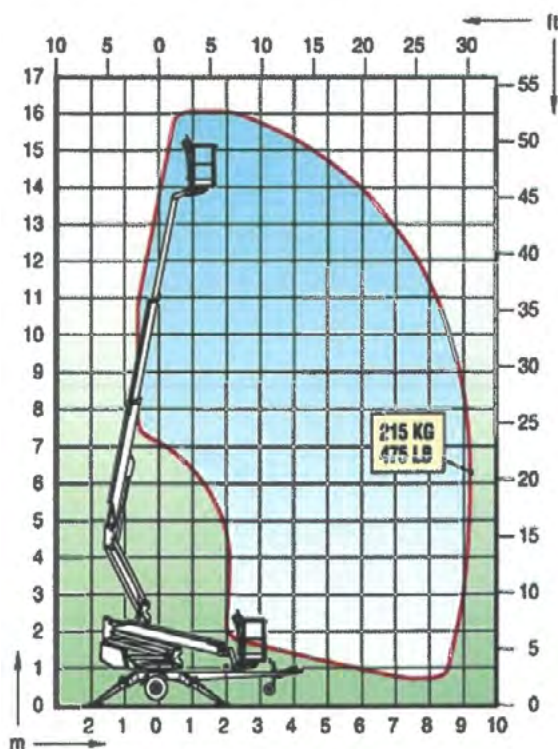
Kamphuis
hoogwerkers



16 METER DINOLIFT

AANHANGERHOOGWERKER

TECHNISCHE SPECIFICATIES



Typeaanduiding	Aanhangerhoogwerker 16 meter
Fabrikant	Dinolift
Werkhoogte	16 meter
Reikwijdte	9,10 meter
Type	Knik-telescoop hoogwerker
Gewicht	1.960 kg
Brandstof	Elektrisch/Diesel
Rijbewijsklasse	BE-Rijbewijs
Maximale gondelbelasting	215 kg
Doorrijhoogte	2,29 meter
Transportlengte	5,99 meter
Transportbreedte	1,80 meter

Wijzigingen voorbehouden

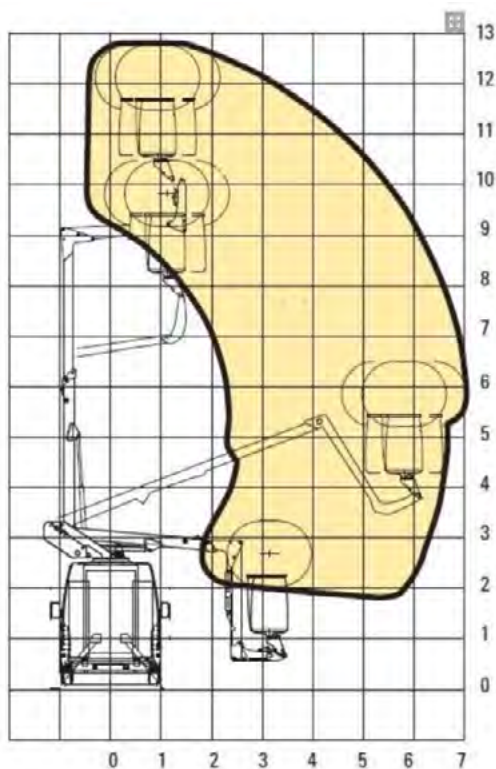


12 METER

HYBRIDE

AUTOHOOGWERKERS

TECHNISCHE SPECIFICATIES



Type aanduiding	Autohoogwerker 12 meter
Fabrikant	France Elevateur
Werkhoogte	12,5 meter
Reikwijdte	6,5 meter
Type	Telescoop hoogwerker
Gewicht	3.040 kg
Brandstof	Diesel
Rijbewijsklasse	B-rijbewijs
Maximale gondelbelasting	120 kg (1-persoons)
Doorrijhoogte	3,35 meter
Transportlengte	6,60 meter
Transportbreedte	1,95 meter

Wijzigingen voorbehouden

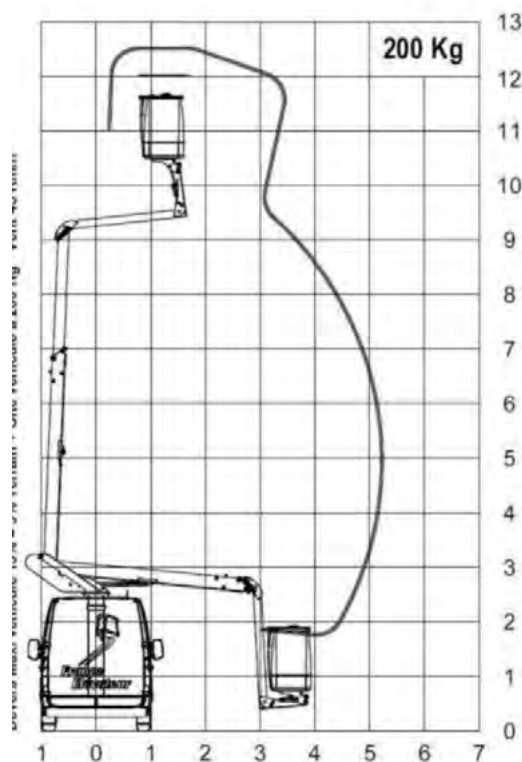


12 METER

HYBRIDE

AUTOHOOGWERKERS

TECHNISCHE SPECIFICATIES



Type aanduiding	Autohoogwerker 12 meter
Fabrikant	France Elevateur
Werkhoogte	12,5 meter
Reikwijdte	5,0 meter
Type	Telescoop hoogwerker
Gewicht	3.240 kg
Brandstof	Diesel
Rijbewijsklasse	B-rijbewijs
Maximale gondelbelasting	200 kg
Doorrijhoogte	3,35 meter
Transportlengte	6,60 meter
Transportbreedte	1,95 meter

Wijzigingen voorbehouden

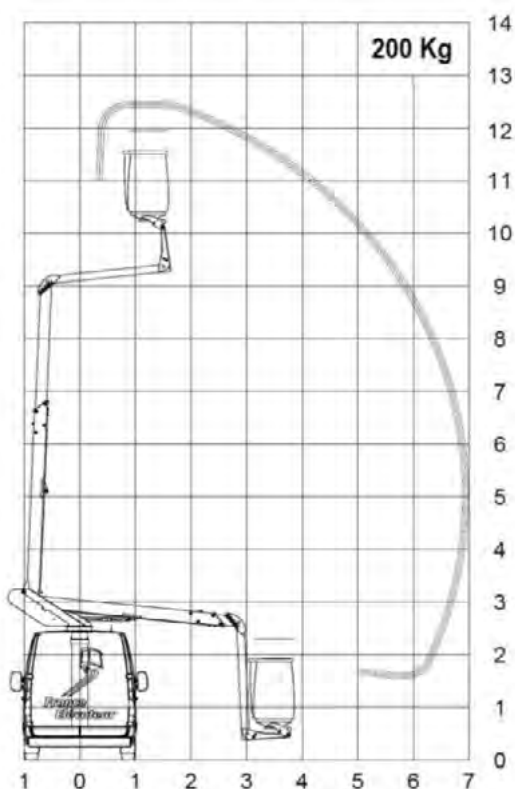


12 METER MET STEMPELS

HYBRIDE

AUTOHOOGWERKERS

TECHNISCHE SPECIFICATIES



Type aanduiding	Autohoogwerker 12 meter met stempels
Fabrikant	France Elevateur
Werkhoogte	12,5 meter
Reikwijdte	7,0 meter
Type	Telescoop hoogwerker
Gewicht	3.240 kg
Brandstof	Diesel
Rijbewijsklasse	B-rijbewijs
Maximale gondelbelasting	200 kg
Doorrijhoogte	3,35 meter
Transportlengte	6,60 meter
Transportbreedte	1,95 meter

Wijzigingen voorbehouden



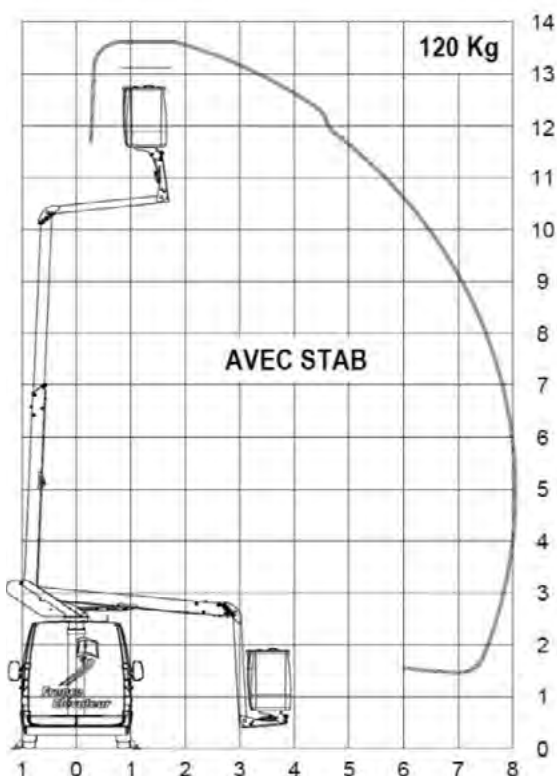
Kamphuis
hoogwerkers



13 METER MET STEMPELS

AUTOHOOGWERKERS

TECHNISCHE SPECIFICATIES



Type aanduiding	Autohoogwerker 13 meter met stempels
Fabrikant	France Elevateur
Werkhoogte	13,6 meter
Reikwijdte	8,1 meter
Type	Telescoop hoogwerker
Gewicht	3.040 kg
Brandstof	Diesel
Rijbewijsklasse	B-rijbewijs
Maximale gondelbelasting	120 kg (1-persoons)
Doorrijhoogte	3,35 meter
Transportlengte	6,60 meter
Transportbreedte	1,95 meter

Wijzigingen voorbehouden



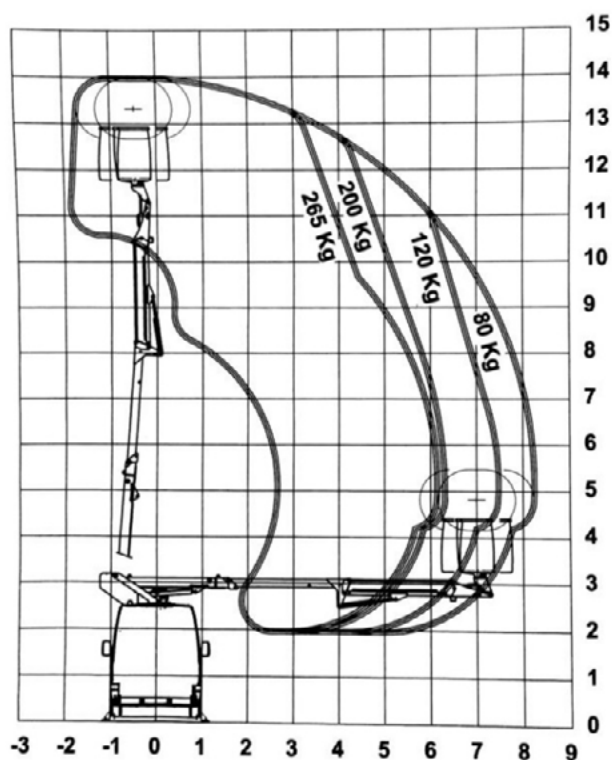
hoogwerkers



14 METER MET STEMPELS

AUTOHOOGWERKERS

TECHNISCHE SPECIFICATIES



Type aanduiding	Autohoogwerker 14 meter met stempels
Fabrikant	France Elevateur
Werkhoogte	13,9 meter
Reikwijdte	8,2 meter
Type	Telescoop hoogwerker met jib
Gewicht	3.145 kg
Brandstof	Diesel
Rijbewijsklasse	B-rijbewijs
Maximale gondelbelasting	265 kg
Doorrijhoogte	3,35 meter
Transportlengte	6,00 meter
Transportbreedte	1,95 meter

Wijzigingen voorbehouden



Kamphuis
hoogwerkers

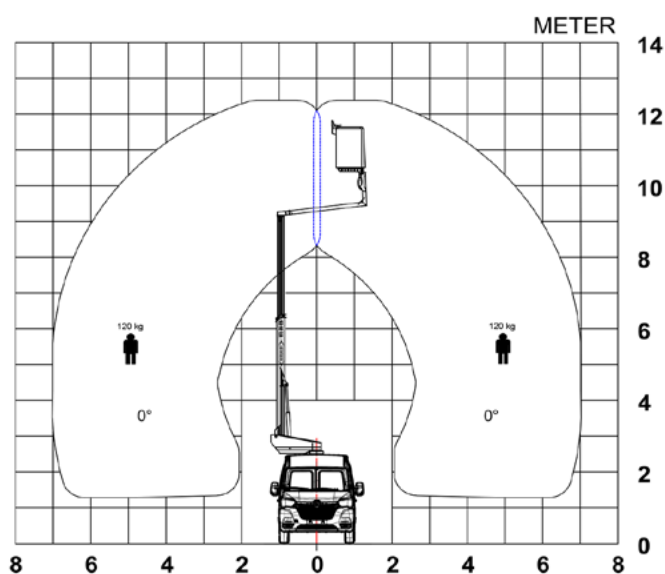


12 METER ELEKTRISCH

**VOLLEDIG
ELEKTRISCH**

AUTOHOOGWERKERS

TECHNISCHE SPECIFICATIES



Typeaanduiding	Autohoogwerker 12 meter elektrisch
Fabrikant	VERSALIFT VTE-34-125
Werkhoogte	12,3 meter
Reikwijdte	7 meter
Stempelbreedte	Geen stempels
Type	Telescoop hoogwerker met jib
Gewicht	3.500 kg
Soort aandrijving	Elektrisch (volledig)
Rijbewijsklasse	B of C-rijbewijs vraag naar de voorwaarden
Maximale gondelbelasting	120 kg
Doorrijhoogte	3,10 meter
Transportlengte	6,79 meter
Transportbreedte	2,01 meter

Wijzigingen voorbehouden



Kamphuis
hoogwerkers

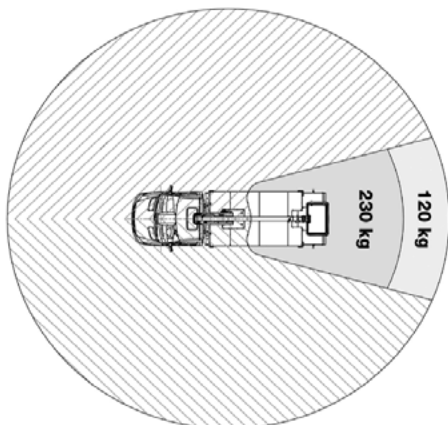
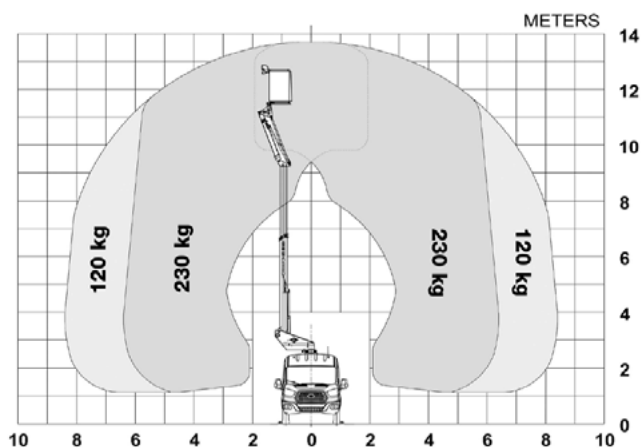


14 METER ELEKTRISCH

**VOLLEDIG
ELEKTRISCH**

AUTOHOOGWERKERS

TECHNISCHE SPECIFICATIES



Typeaanduiding	Autohoogwerker 14 meter elektrisch
Fabrikant	VERSALIFT VTL-39-140 F
Werkhoogte	13,7 meter
Reikwijdte	7,9 meter
Stempelbreedte	Geen stempels
Type	Telescoop hoogwerker met jib
Gewicht	3.529 kg
Soort aandrijving	Elektrisch (volledig)
Rijbewijsklasse	C-rijbewijs
Maximale gondelbelasting	200 kg
Doorrijhoogte	3,36 meter
Transportlengte	6,79 meter
Transportbreedte	2,01 meter

Wijzigingen voorbehouden

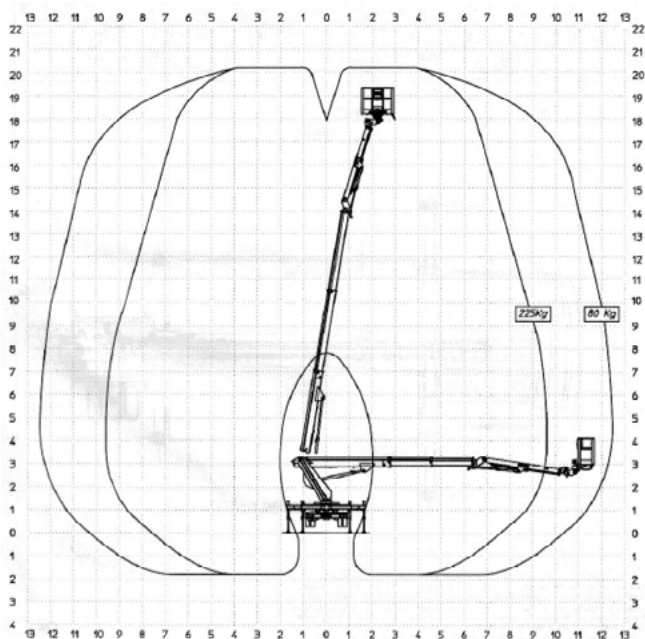


20 METER MET TELESCOPEERBARE JIB

3500 KG

AUTOHOOGWERKERS

TECHNISCHE SPECIFICATIES



Type aanduiding	Autohoogwerker 20 meter met jib
Fabrikant	Multitel
Werkhoogte	20,1 meter
Reikwijdte	12,6 meter
Stempelbreedte	3,4 meter
Type	Telescoop hoogwerker met jib
Gewicht	3.340 kg
Brandstof	Diesel
Rijbewijsklasse	B-rijbewijs
Maximale gondelbelasting	225 kg
Doorrijhoogte	3,00 meter
Transportlengte	6,65 meter
Transportbreedte	2,05 meter

Wijzigingen voorbehouden



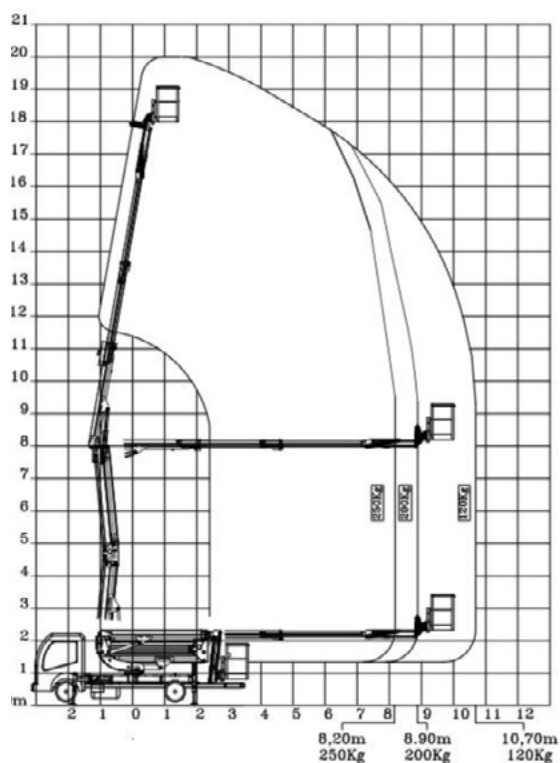
TREK-
HAAK

3500 KG

20 METER KNIK TELESCOOP MET JIB

AUTOHOOGWERKERS

TECHNISCHE SPECIFICATIES



Type aanduiding	Autohoogwerker 20 meter met knik en jib
Fabrikant	Ruthmann
Werkhoogte	20,0 meter
Reikwijdte	10,5 meter
Stempelbreedte	3,7 meter
Type	Telescoop hoogwerker met jib
Gewicht	3.320 kg
Brandstof	Diesel
Rijbewijsklasse	B-rijbewijs
Maximale gondelbelasting	250 kg
Doorrijhoogte	2,34 meter
Transportlengte	6,68 meter
Transportbreedte	2,15 meter

Wijzigingen voorbehouden



Kamphuis

hoogwerkers

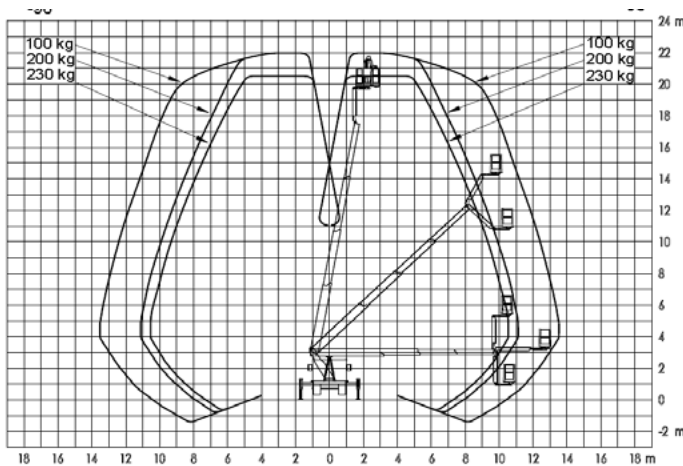


22 METER MET JIB

**TREK-
HAAK**
2000 KG

AUTOHOOGWERKERS

TECHNISCHE SPECIFICATIES



Type aanduiding	Autohoogwerker 22 meter met jib
Fabrikant	Ruthmann
Werkhoogte	22,0 meter
Reikwijdte	16,5 meter
Stempelbreedte	3,7 meter
Type	Telescoop hoogwerker met jib
Gewicht	3.360 kg
Brandstof	Diesel
Rijbewijsklasse	B-rijbewijs
Maximale gondelbelasting	230 kg
Doorrijhoogte	3,00 meter
Transportlengte	6,44 meter
Transportbreedte	2,11 meter

Wijzigingen voorbehouden



Kamphuis
hoogwerkers



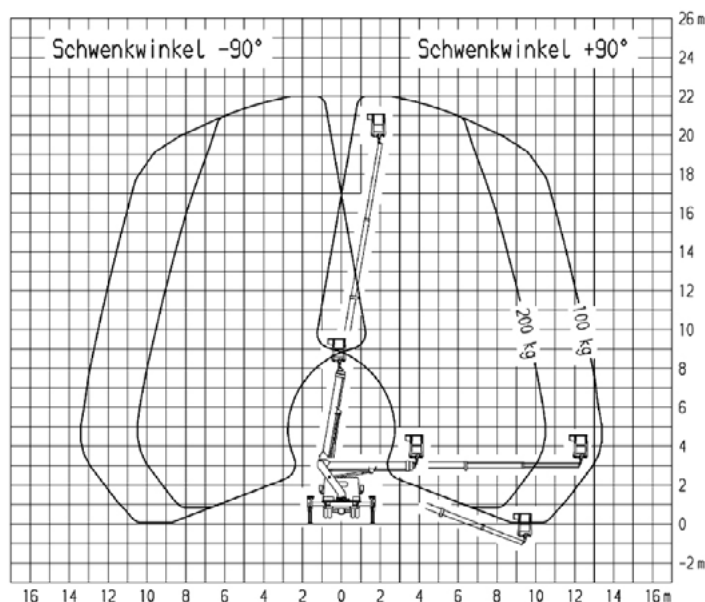
22 METER

**TREK-
HAAK**

3500 KG

AUTOHOOGWERKERS

TECHNISCHE SPECIFICATIES



Type aanduiding	Autohoogwerker 22 meter met trekhaak
Fabrikant	Ruthmann
Werkhoogte	22 meter
Reikwijdte	14 meter
Stempelbreedte	3,5 meter
Type	Telescoop hoogwerker
Gewicht	3.270 kg
Brandstof	Diesel
Rijbewijsklasse	B-rijbewijs
Maximale gondelbelasting	200 kg
Doorrijhoogte	2,95 meter
Transportlengte	7,25 meter
Transportbreedte	2,10 meter
Maximaal trekgewicht	3.500 kg

Wijzigingen voorbehouden



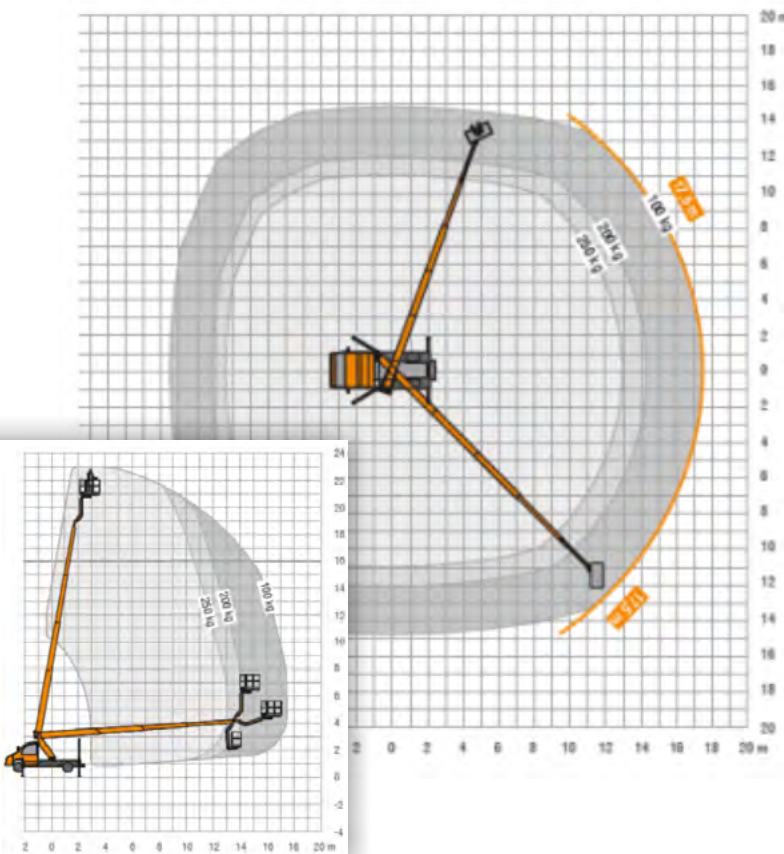
Kamphuis
hoogwerkers



23 METER MET JIB

AUTOHOOGWERKERS

TECHNISCHE SPECIFICATIES



Type aanduiding	Autohoogwerker 23 meter met jib
Fabrikant	Ruthmann
Werkhoogte	23,0 meter
Reikwijdte	17,5 meter
Stempelbreedte	3,7 meter
Type	Telescoop hoogwerker met jib
Gewicht	3.500 kg
Brandstof	Diesel
Rijbewijsklasse	B-rijbewijs
Maximale gondelbelasting	250 kg
Doorrijhoogte	3,00 meter
Transportlengte	7,90 meter
Transportbreedte	2,11 meter

Wijzigingen voorbehouden



Kamphuis

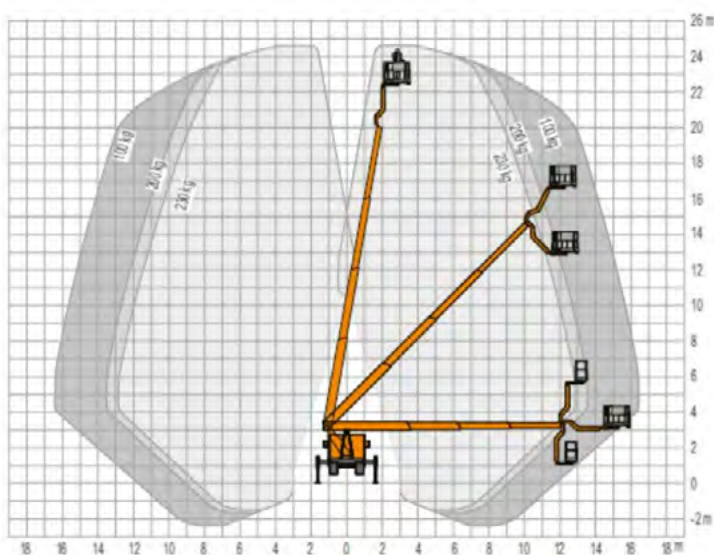
hoogwerkers



25 METER MET JIB

AUTOHOOGWERKERS

TECHNISCHE SPECIFICATIES



Type aanduiding	Autohoogwerker 25 meter met jib
Fabrikant	Ruthmann
Werkhoogte	25,0 meter
Reikwijdte	16,5 meter
Stempelbreedte	3,7 meter
Type	Telescoop hoogwerker met jib
Gewicht	3.400 kg
Brandstof	Diesel
Rijbewijsklasse	B-rijbewijs
Maximale gondelbelasting	230 kg
Doorrijhoogte	3,02 meter
Transportlengte	6,92 meter
Transportbreedte	2,11 meter

Wijzigingen voorbehouden



Kamphuis

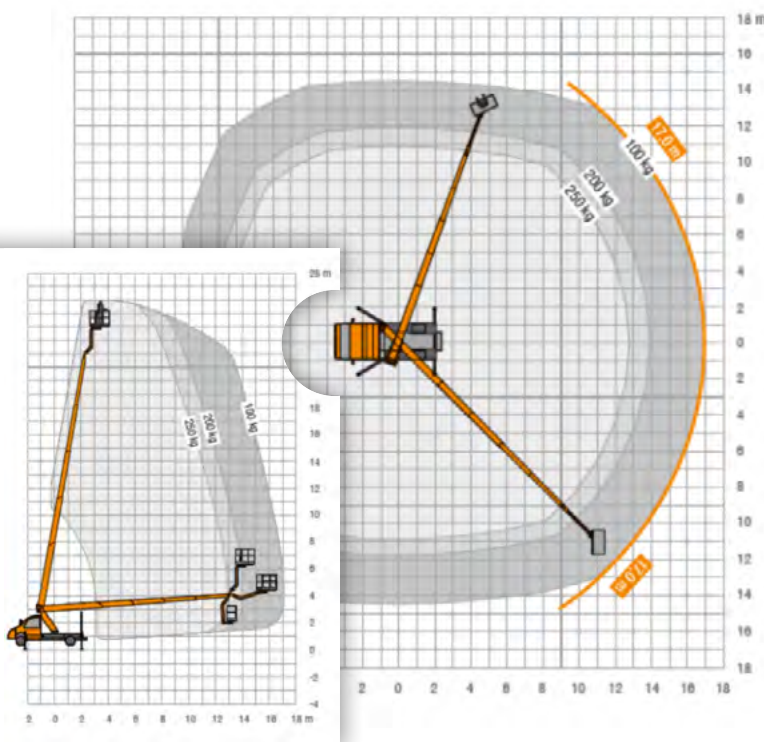
hoogwerkers



26 METER MET JIB

AUTOHOOGWERKERS

TECHNISCHE SPECIFICATIES



Type aanduiding	Autohoogwerker 26 meter met jib
Fabrikant	Ruthmann
Werkhoogte	26,0 meter
Reikwijdte	17,0 meter
Stempelbreedte	3,7 meter
Type	Telescoop hoogwerker met jib
Gewicht	3.400 kg
Brandstof	Diesel
Rijbewijsklasse	B-rijbewijs
Maximale gondelbelasting	250 kg
Doorrijhoogte	3,02 meter
Transportlengte	6,92 meter
Transportbreedte	2,11 meter

Wijzigingen voorbehouden



Kamphuis

hoogwerkers



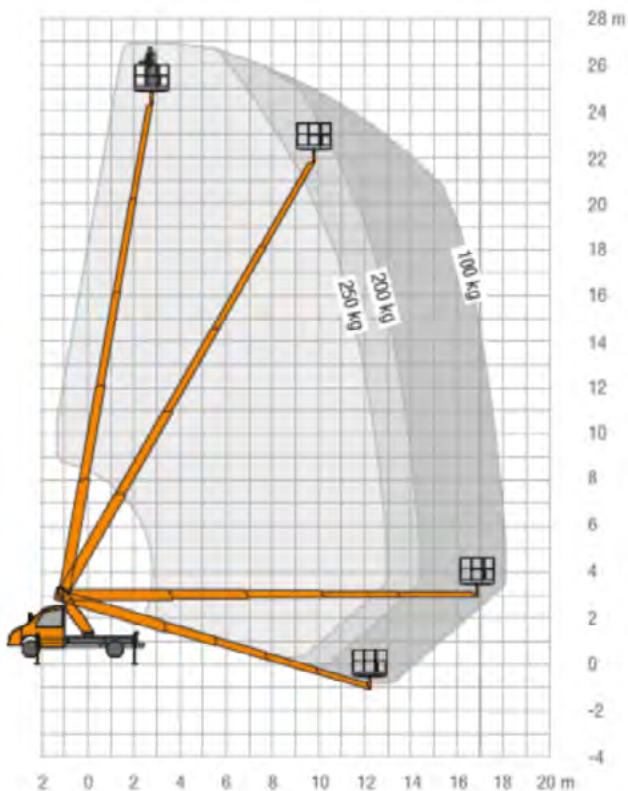
27 METER

**TREK-
HAAK**

3500 KG

AUTOHOOGWERKERS

TECHNISCHE SPECIFICATIES



Type aanduiding	Autohoogwerker 27 meter met trekhaak
Fabrikant	Ruthmann
Werkhoogte	27,0 meter
Reikwijdte	18,10 meter
Stempelbreedte	3,5 meter
Type	Telescoop hoogwerker
Gewicht	3.360 kg
Brandstof	Diesel
Rijbewijsklasse	B-rijbewijs
Maximale gondelbelasting	250 kg
Doorrijhoogte	3,01 meter
Transportlengte	7,50 meter
Transportbreedte	2,11 meter

Wijzigingen voorbehouden



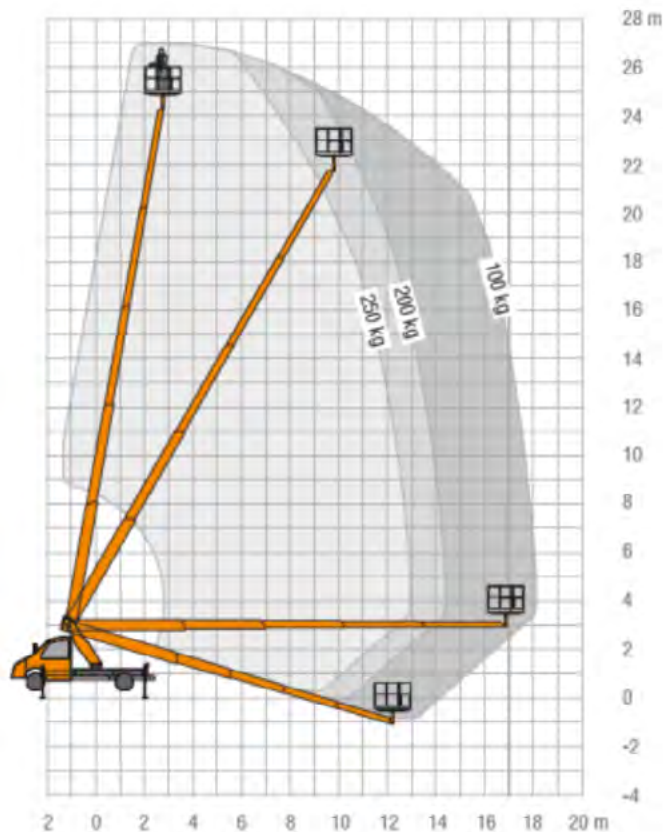
27 METER

**STIL EN
GROEN
OP LOCATIE**

HYBRIDE

AUTOHOOGWERKERS

TECHNISCHE SPECIFICATIES



Type aanduiding	Autohoogwerker 27 meter Hybride
Fabrikant	Ruthmann
Werkhoogte	27,0 meter
Reikwijdte	16,4 meter
Stempelbreedte	3,5 meter
Type	Telescoop hoogwerker
Gewicht	3.360 kg
Brandstof	Elektrisch/Diesel
Rijbewijsklasse	B-rijbewijs
Maximale gondelbelasting	230 kg
Doorrijhoogte	2,99 meter
Transportlengte	6,86 meter
Transportbreedte	2,11 meter

Wijzigingen voorbehouden



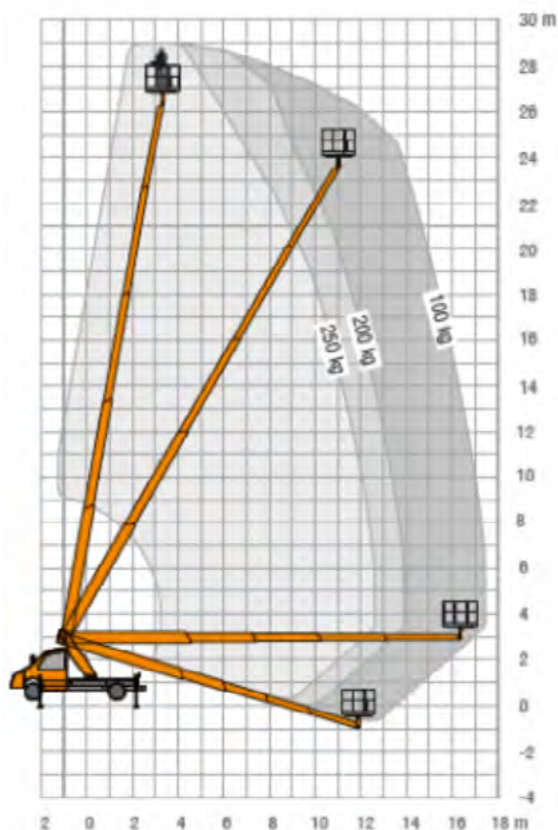
Kamphuis
hoogwerkers



29 METER

AUTOHOOGWERKERS

TECHNISCHE SPECIFICATIES



Type aanduiding	Autohoogwerker 29 meter
Fabrikant	Ruthmann
Werkhoogte	29,0 meter
Reikwijdte	16,2 meter
Stempelbreedte	3,7 meter
Type	Telescoop hoogwerker
Gewicht	3.340 kg
Brandstof	Diesel
Rijbewijsklasse	B-rijbewijs
Maximale gondelbelasting	230 kg
Doorrijhoogte	3,02 meter
Transportlengte	7,50 meter
Transportbreedte	2,11 meter

Wijzigingen voorbehouden



Kamphuis

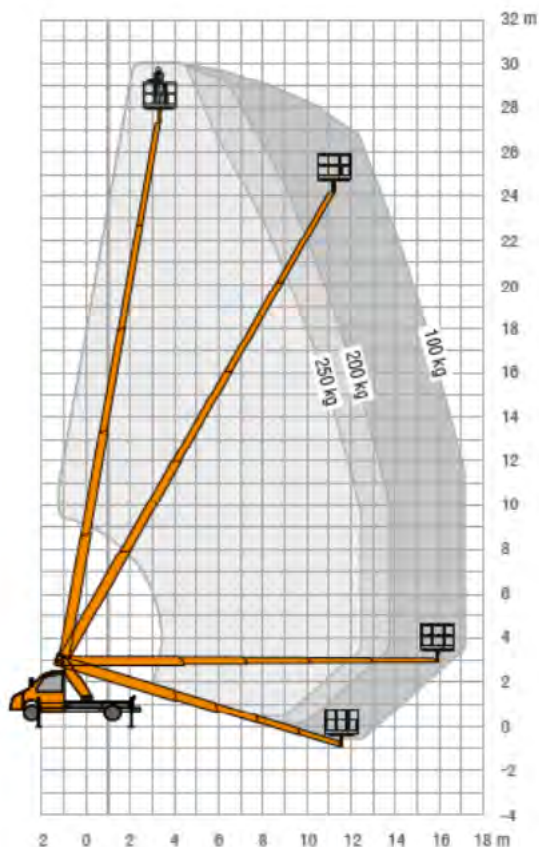
hoogwerkers



30 METER

AUTOHOOGWERKERS

TECHNISCHE SPECIFICATIES



Type aanduiding	Autohoogwerker 30 meter
Fabrikant	Ruthmann
Werkhoogte	30,0 meter
Reikwijdte	17,1 meter
Stempelbreedte	3,7 meter
Type	Telescoop hoogwerker
Gewicht	3.340 kg
Brandstof	Diesel
Rijbewijsklasse	B-rijbewijs
Maximale gondelbelasting	250 kg
Doorrijhoogte	3,02 meter
Transportlengte	8,07 meter
Transportbreedte	2,11 meter

Wijzigingen voorbehouden

AANHANGER HOOGWERKER

8

AUTOHOOGWERKERS

9-26

VRACHTAUTOHOOGWERKERS

28-38

33 METER	28
40 METER HYBRIDE.....	29
46 METER 4X4.....	30
48 METER	31
51 METER HIGH FLEX.....	32
51 METER MET DYNAMIC REACH SYSTEM	33
57 METER HIGH FLEX GONDEL.....	34
70 METER HIGH FLEX GONDEL.....	35
72 METER	36
72 METER HYBRIDE.....	37
75 METER HIGH FLEX.....	38

RUPS HOOGWERKERS

40-42

SCHAARHOOGWERKERS

44-54

SPIN HOOGWERKERS

56-61

ZELFRIJDERS

63-73

HEFTRUCKS & SHOVEL ELEKTRISCH

75-77



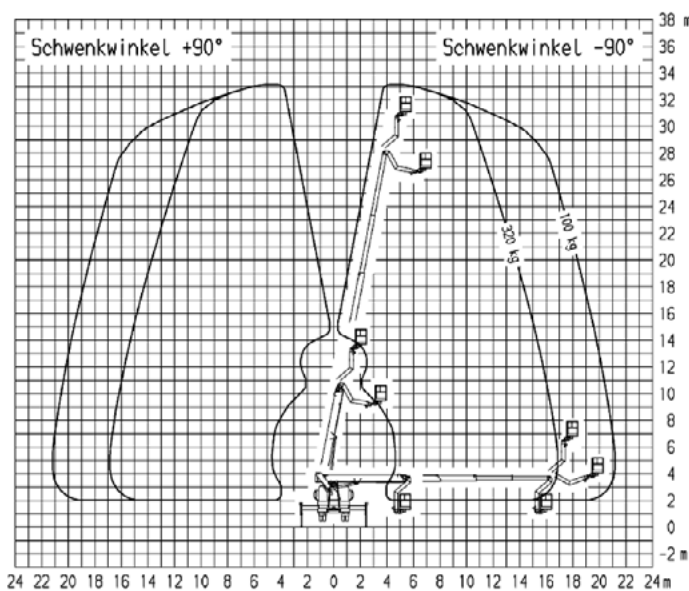
Kamphuis
hoogwerkers



33 METER

VRACHTAUTOHOOGWERKERS

TECHNISCHE SPECIFICATIES



Type aanduiding	Vrachtautohoogwerker 33 meter
Fabrikant	Ruthmann
Werkhoogte	33,0 meter
Reikwijdte	21,1 meter
Stempelbreedte	5,0 meter
Type	Telescoop hoogwerker met jib
Gewicht	7.350 kg
Brandstof	Diesel
Rijbewijsklasse	C-rijbewijs
Maximale gondelbelasting	320 kg
Doorrijhoogte	3,56 meter
Transportlengte	8,79 meter
Transportbreedte	2,50 meter
Gondel maximale lengte	1,70 meter
Gondel maximale breedte	0,86 meter

Wijzigingen voorbehouden



Kamphuis
hoogwerkers



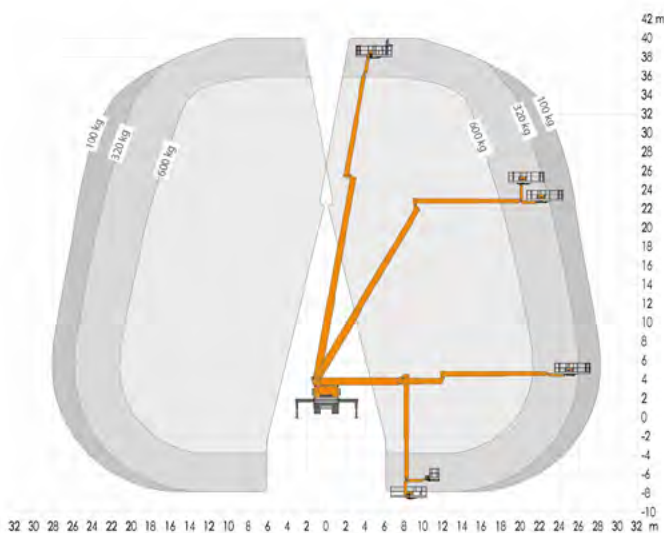
40 METER

**STIL EN
GROEN
OP LOCATIE**

HYBRIDE

VRACHTAUTOHOOGWERKERS

TECHNISCHE SPECIFICATIES



Type aanduiding	Vrachtautohoogwerker 40 meter
Fabrikant	Ruthmann
Werkhoogte	40,0 meter
Reikwijdte	31,0 meter
Stempelbreedte	6,5 meter
Type	Telescoop hoogwerker met jib
Gewicht	16.400 kg
Brandstof	Elektrisch/Diesel
Rijbewijsklasse	C-rijbewijs
Maximale gondelbelasting	600 kg
Doorrijhoogte	3,79 meter
Transportlengte	10,0 meter
Transportbreedte	2,55 meter
Gondel maximale lengte	3,82 meter
Gondel maximale breedte	0,97 meter
Lift-up systeem	400 kg

Wijzigingen voorbehouden

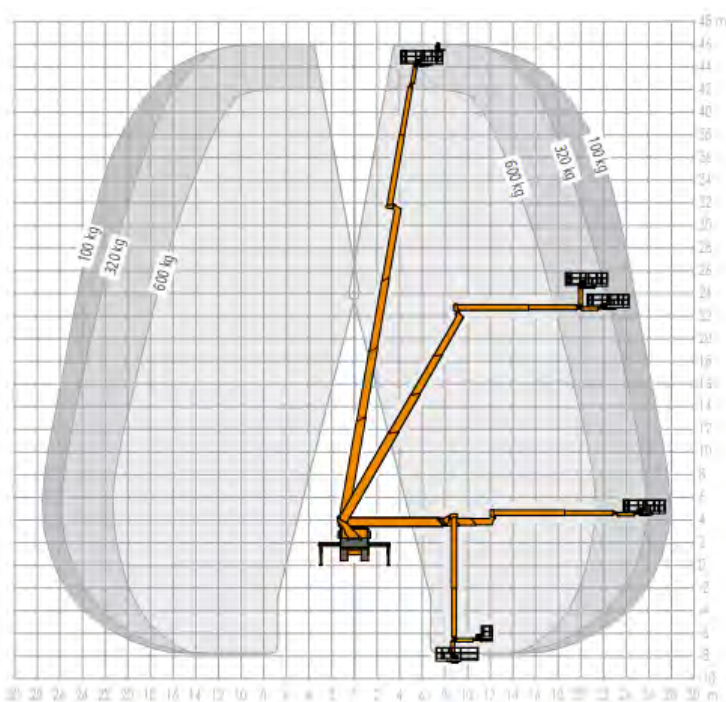


46 METER

4x4

VRACHTAUTOHOOGWERKERS

TECHNISCHE SPECIFICATIES



Typeaanduiding	Vrachtautohoogwerker 46 meter
Fabrikant	T460 4x4 Ruthmann
Werkhoogte	46 meter
Reikwijdte	31 meter
Stempelbreedte	6,51 meter
Type	Telescoop hoogwerker met jib
Gewicht	17.500 kg
Soort aandrijving	Diesel
Rijbewijsklasse	C-rijbewijs
Maximale gondelbelasting	600 kg
Transportlengte	9,76 meter
Transportbreedte	2,50 meter
Doorrijhoogte	3,75 meter
Lift-up systeem	400 kg

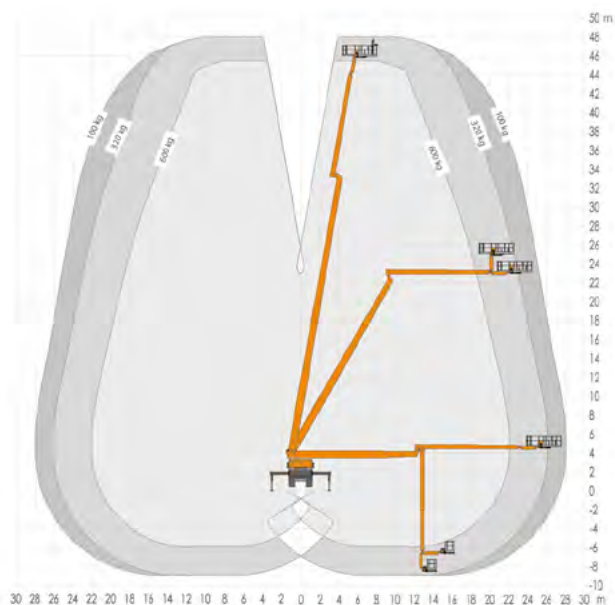
Wijzigingen voorbehouden



48 METER

VRACHTAUTOHOOGWERKERS

TECHNISCHE SPECIFICATIES



Typeaanduiding	Vrachtautohoogwerker 48 meter
Fabrikant	Ruthmann
Werkhoogte	48 meter
Reikwijdte	31 meter
Stempelbreedte	6,5 meter
Type	Telescoop hoogwerker met jib
Gewicht	17.600 kg
Brandstof	Diesel
Rijbewijsklasse	C-rijbewijs
Maximale gondelbelasting	600 kg
Doorrijhoogte	3,80 meter
Transportlengte	10,40 meter
Transportbreedte	2,55 meter
Gondel maximale lengte	3,82 meter
Gondel maximale breedte	0,97 meter
Lift-up systeem	400 kg

Wijzigingen voorbehouden



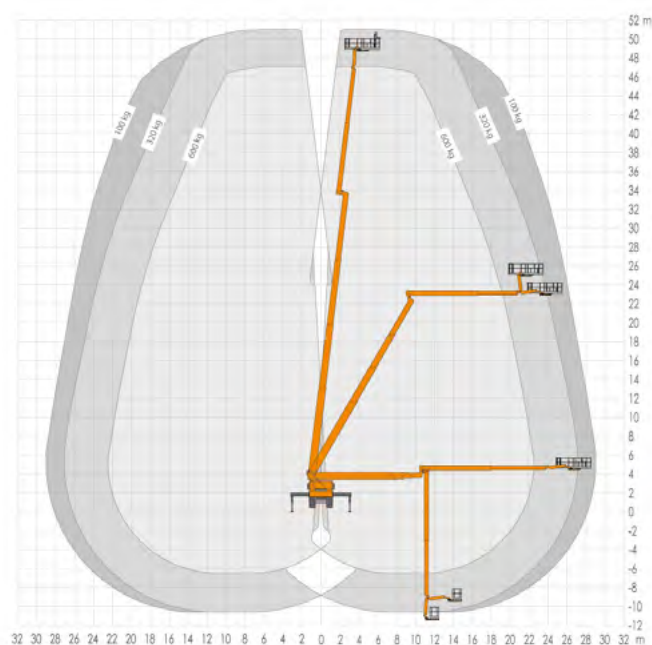
Kamphuis
hoogwerkers



51 METER HIGH FLEX

VRACHTAUTOHOOGWERKERS

TECHNISCHE SPECIFICATIES



Type aanduiding	Vrachtautohoogwerker 51 meter high flex
Fabrikant	Ruthmann
Werkhoogte	51,0 meter
Reikwijdte	33,0 meter
Stempelbreedte	6,5 meter
Type	Telescoop hoogwerker met jib
Gewicht	17.360 kg
Brandstof	Diesel
Rijbewijsklasse	C-rijbewijs
Maximale gondelbelasting	600 kg
Doorrijhoogte	3,76 meter
Transportlengte	10,40 meter
Transportbreedte	2,55 meter
Gondel maximale lengte	3,82 meter
Gondel maximale breedte	0,97 meter
Lift-up systeem	400 kg

Wijzigingen voorbehouden



Kamphuis
hoogwerkers

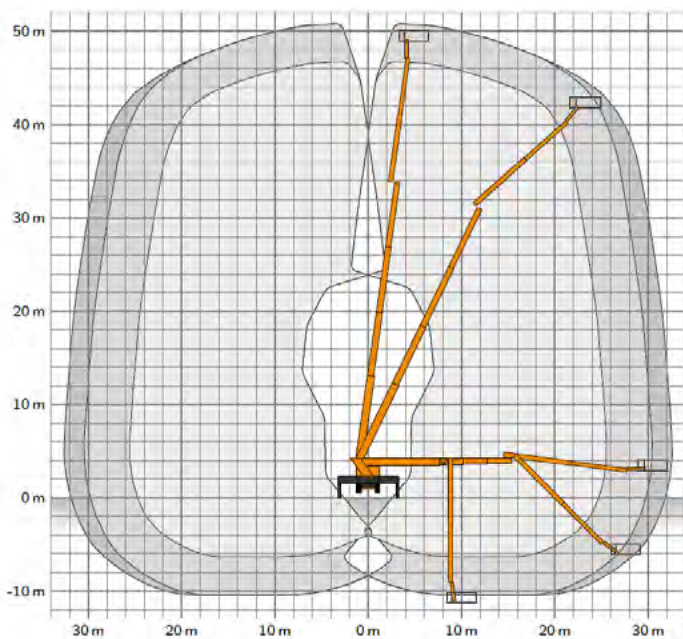


51 METER HIGH FLEX GONDEL

**DYNAMIC
REACH
SYSTEM**

VRACHTAUTOHOOGWERKERS

TECHNISCHE SPECIFICATIES



Typeaanduiding	Vrachtautohoogwerker 51 meter
Fabrikant	T510 HF Ruthmann
Werkhoogte	51 meter
Reikwijdte	32 meter
Stempelbreedte	6,51 meter
Type	Telescoop hoogwerker met jib
Gewicht	22.760 kg
Soort aandrijving	Diesel
Rijbewijsklasse	C-rijbewijs
Maximale gondelbelasting	600 kg
Transportlengte	10,40 meter
Transportbreedte	2,50 meter
Doorrijhoogte	3,93 meter
Lift-up systeem	400 kg

Wijzigingen voorbehouden

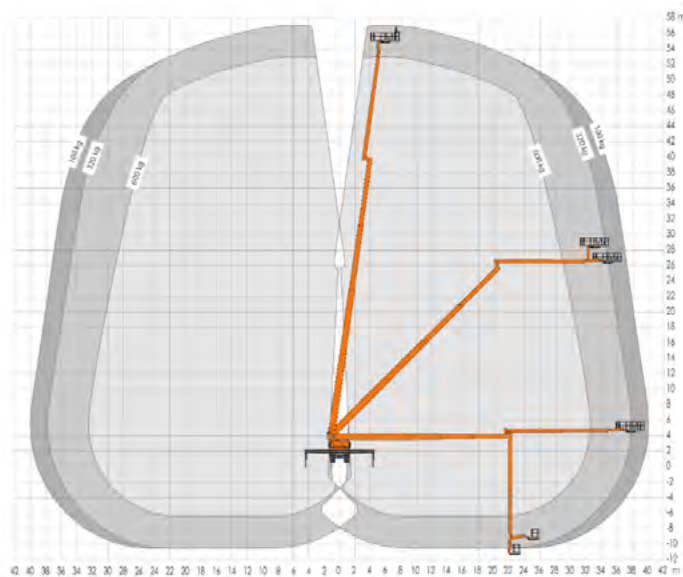


57 METER HIGH FLEX GONDEL

DYNAMIC REACH SYSTEM

VRACHTAUTOHOOGWERKERS

TECHNISCHE SPECIFICATIES



Type aanduiding	Vrachtautohoogwerker 57 meter high flex
Fabrikant	Ruthmann
Werkhoogte	57,0 meter
Reikwijdte	41,0 meter
Stempelbreedte	8,40 meter
Type	Telescoop hoogwerker met jib
Gewicht	24.460 kg
Brandstof	Diesel
Rijbewijsklasse	C-rijbewijs
Maximale gondelbelasting	600 kg
Doorrijhoogte	3,90 meter
Transportlengte	11,90 meter
Transportbreedte	2,55 meter
Gondel maximale lengte	3,82 meter
Gondel maximale breedte	0,97 meter
Lift-up systeem	400 kg

Wijzigingen voorbehouden

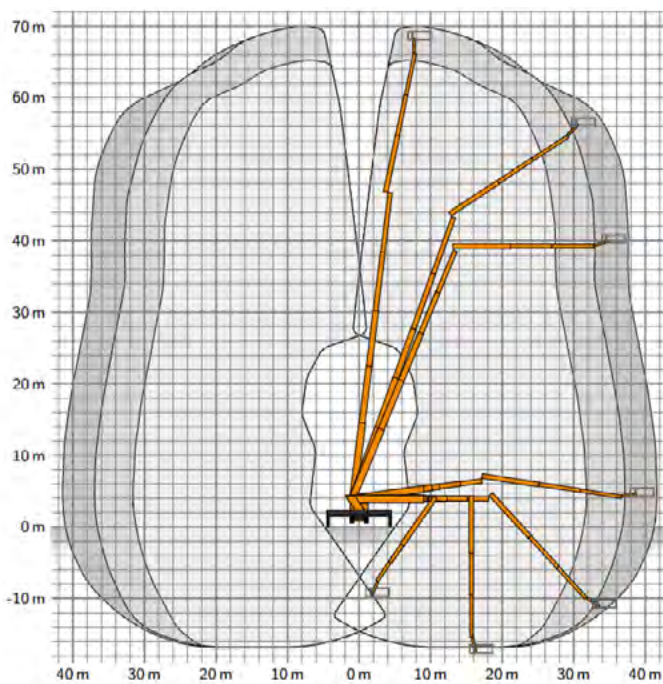


70 METER HIGH FLEX GONDEL

DYNAMIC REACH SYSTEM

VRACHTAUTOHOOGWERKERS

TECHNISCHE SPECIFICATIES



Typeaanduiding	Vrachtautohoogwerker 70 meter
Fabrikant	Ruthmann
Werkhoogte	70 meter
Reikwijdte	41 meter
Stempelbreedte	8,99 meter
Type	Telescoop hoogwerker met jip
Gewicht	32.000 kg
Brandstof	Diesel
Rijbewijsklasse	C-rijbewijs
Maximale gondelbelasting	600 kg
Doorrijhoogte	3,99 meter
Transportlengte	11,99 meter
Transportbreedte	2,55 meter
Lift-up systeem	400 kg

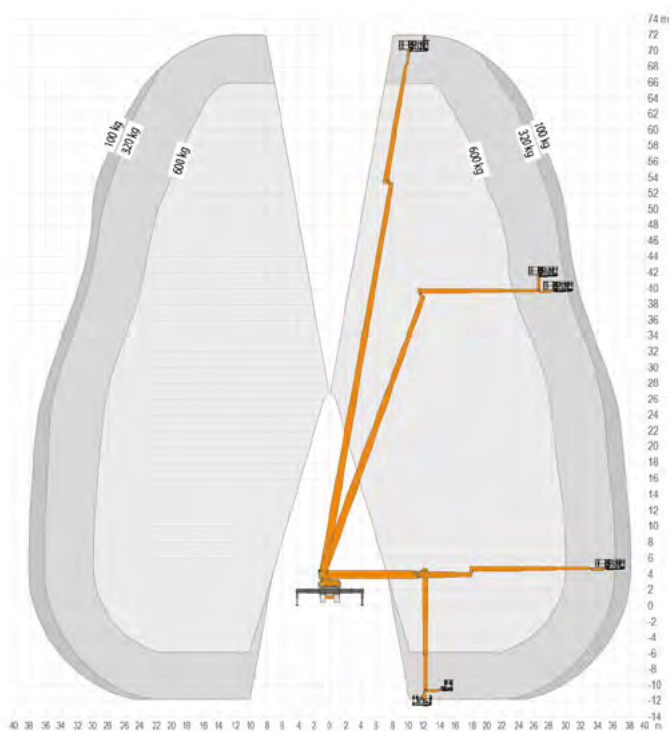
Wijzigingen voorbehouden



72 METER

VRACHTAUTOHOOGWERKERS

TECHNISCHE SPECIFICATIES



Type aanduiding	Vrachtautohoogwerker 72 meter
Fabrikant	Ruthmann
Werkhoogte	72,0 meter
Reikwijdte	38,0 meter
Stempelbreedte	8,6 meter
Type	Telescoop hoogwerker met jib
Gewicht	32.750 kg
Brandstof	Diesel
Rijbewijsklasse	C-rijbewijs
Maximale gondelbelasting	600 kg
Doorrijhoogte	4,00 meter
Transportlengte	13,80 meter
Transportbreedte	2,55 meter
Gondel maximale lengte	3,60 meter
Gondel maximale breedte	0,90 meter
Lift-up systeem	400 kg

Wijzigingen voorbehouden



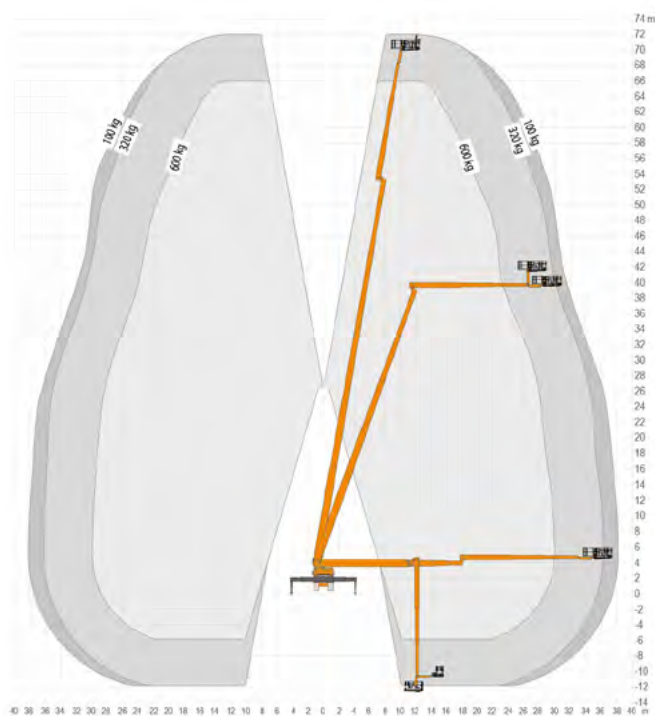
72 METER

**STIL EN
GROEN
OP LOCATIE**

HYBRIDE

VRACHTAUTOHOOGWERKERS

TECHNISCHE SPECIFICATIES



Type aanduiding	Vrachtautohoogwerker 72 meter hybride
Fabrikant	Ruthmann
Werkhoogte	72,0 meter
Reikwijdte	38,0 meter
Stempelbreedte	8,6 meter
Type	Telescoop hoogwerker met jib
Gewicht	32.750 kg
Brandstof	Diesel/Elektrisch
Rijbewijsklasse	C-rijbewijs
Maximale gondelbelasting	600 kg
Doorrijhoogte	4,00 meter
Transportlengte	13,80 meter
Transportbreedte	2,55 meter
Gondel maximale lengte	3,82 meter
Gondel maximale breedte	0,97 meter
Lift-up systeem	400 kg

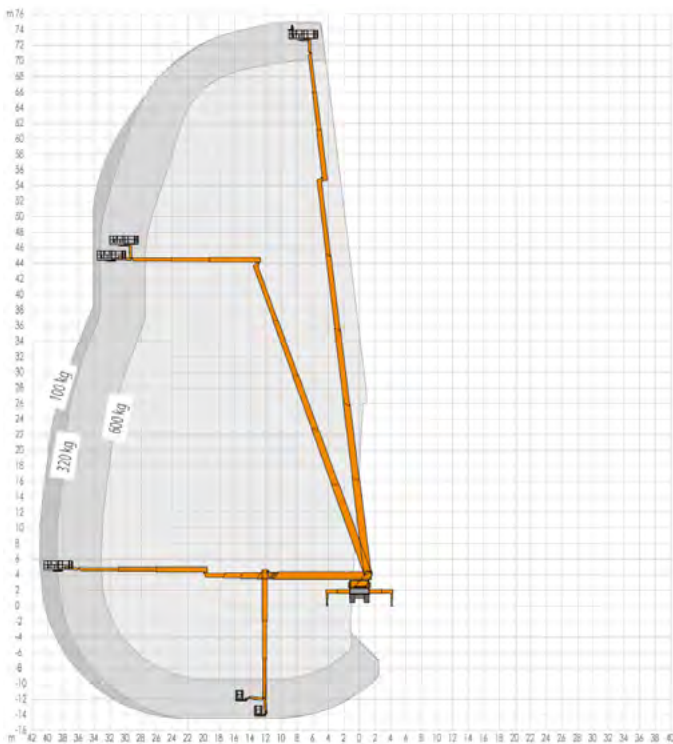
Wijzigingen voorbehouden



75 METER HIGH FLEX

VRACHTAUTOHOOGWERKERS

TECHNISCHE SPECIFICATIES



Type aanduiding	Vrachtautohoogwerker 75 meter high flex
Fabrikant	Ruthmann
Werkhoogte	75,0 meter
Reikwijdte	41,0 meter
Stempelbreedte	8,6 meter
Type	Telescoop hoogwerker met jib
Gewicht	32.750 kg
Brandstof	Diesel
Rijbewijsklasse	C-rijbewijs
Maximale gondelbelasting	600 kg
Doorrijhoogte	4,00 meter
Transportlengte	13,80 meter
Transportbreedte	2,55 meter
Gondel maximale lengte	3,82 meter
Gondel maximale breedte	0,97 meter
Lift-up systeem	400 kg

Wijzigingen voorbehouden

AANHANGER HOOGWERKER

8

AUTOHOOGWERKERS

9-26

VRACHTAUTOHOOGWERKERS

28-38

RUPS HOOGWERKERS

40-42

8 METER ELEKTRISCH 40
10 METER ELEKTRISCH 41
12 METER RUPS TELESCOOP 42

SCHAARHOOGWERKERS

44-54

SPIN HOOGWERKERS

56-61

ZELFRIJDERS

63-73

HEFTRUCKS & SHOVEL ELEKTRISCH

75-77



Kamphuis

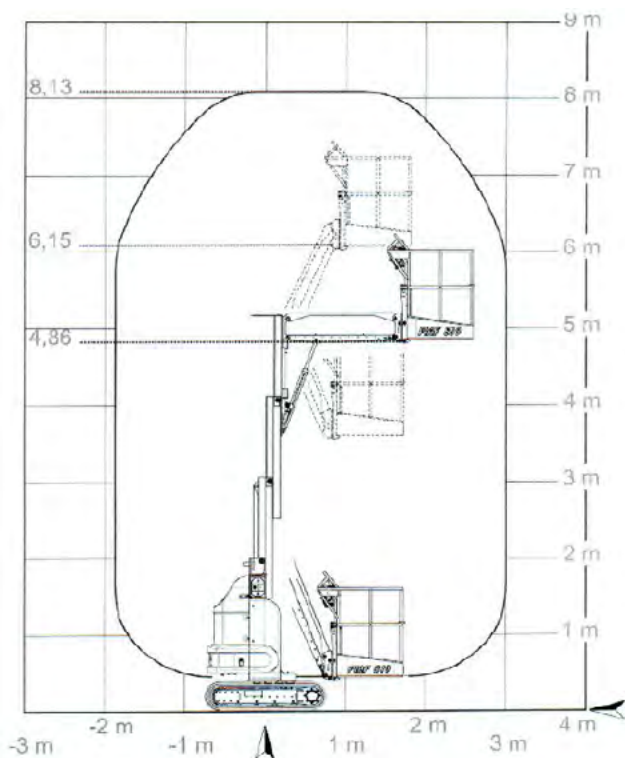
hoogwerkers



8 METER ELEKTRISCH

VERTICALE MASTHOOGWERKER RUPS

TECHNISCHE SPECIFICATIES



Type aanduiding	Piaf 810
Fabrikant	ATN
Werkhoogte	8,1 meter
Reikwijdte	3,0 meter
Type	Knik-telescoop hoogwerker
Gewicht	2.200 kg
Soort aandrijving	Elektrisch
Maximale gondelbelasting	200 kg
Doorrijhoogte	1,98 meter
Transportlengte	2,58 meter
Transportbreedte	1,20 meter

Wijzigingen voorbehouden



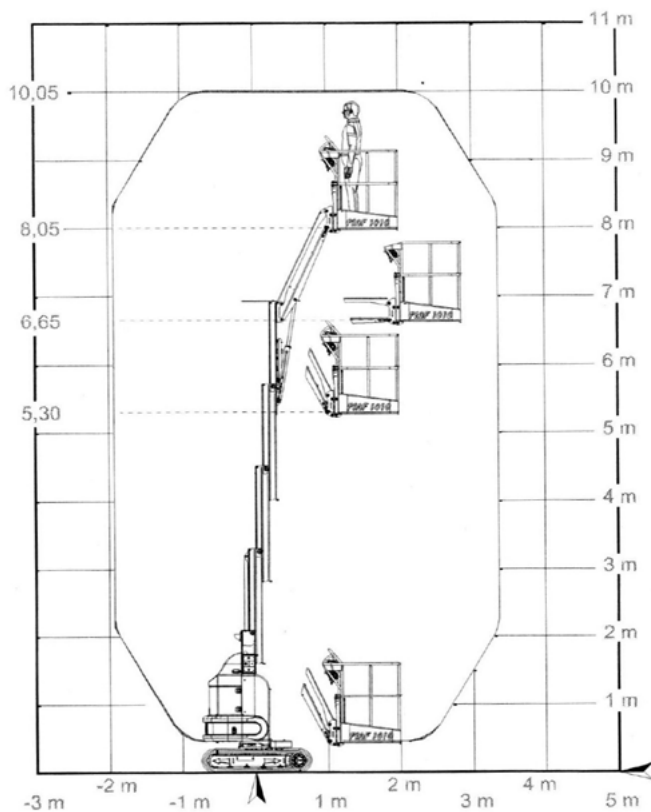
Kamphuis
hoogwerkers



10 METER ELEKTRISCH

VERTICALE MASTHOOGWERKER RUPS

TECHNISCHE SPECIFICATIES



Type aanduiding	Piaf 1010
Fabrikant	ATN
Werkhoogte	10,0 meter
Reikwijdte	3,35 meter
Type	Knik-telescoop hoogwerker
Gewicht	2.780 kg
Soort aandrijving	Elektrisch
Maximale gondelbelasting	200 kg
Doorrijhoogte	2,12 meter
Transportlengte	2,74 meter
Transportbreedte	1,21 meter

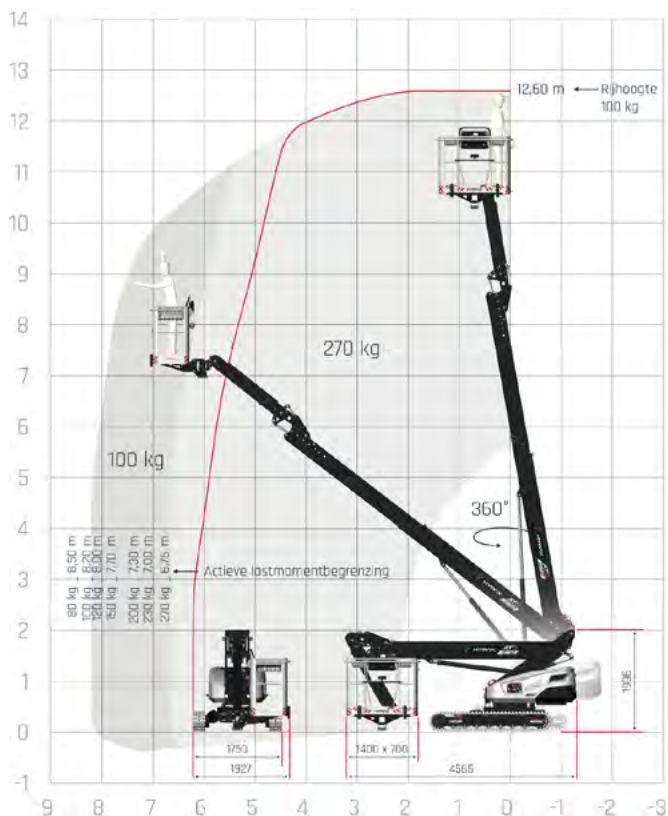
Wijzigingen voorbehouden



12 METER RUPS TELESCOOP

RUPS HOOGWERKERS

TECHNISCHE SPECIFICATIES



Typeaanduiding	Rups hoogwerker 12 meter
Fabrikant	HYRAX Industries BV
Werkhoogte	12,6 meter
Reikwijdte	8,5 meter
Stempelbreedte	Niet van toepassing
Type	Telescoop hoogwerker
Gewicht	2.750 kg
Soort aandrijving	Elektrisch/Diesel
Maximale gondelbelasting	270 kg
Transportlengte	4,65 meter
Transportbreedte	1,75 meter
Doorrijhoogte	1,99 meter

Wijzigingen voorbehouden

AANHANGER HOOGWERKER

8

AUTOHOOGWERKERS

9-26

VRACHTAUTOHOOGWERKERS

28-38

RUPS HOOGWERKERS

40-42

SCHAARHOOGWERKERS

44-54

7,8 METER	44
8 METER HYBRIDE RUPS	45
10 METER RUPS SCHAARHOOGWERKER	46
10 METER SMAL	47
10 METER BREED	48
12 METER BREED	49
12 METER BREED	50
14 METER BREED	51
14 METER BREED HYBRIDE RUPS	52
14 METER RUW TERREIN DIESEL	53
16 METER BREED	54

SPIN HOOGWERKERS

56-61

ZELFRIJDERS

63-73

HEFTRUCKS & SHOVEL ELEKTRISCH

75-77



7,8 METER

SCHAARHOOGWERKERS

TECHNISCHE SPECIFICATIES

Typeaanduiding	Schaarhoogwerker 7,8 meter
Fabrikant	JLG
Werkhoogte	7,8 meter
Platformhoogte	5,7 meter
Type	Elektrische schaarlift
Gewicht	1.565 kg
Soort aandrijving	Elektrisch
Gondelbelasting ingeschoven	230 kg
Doorrijhoogte / rails ingeklapt	1,99 meter / 1,64 meter
Transportlengte	1,74 meter
Transportbreedte	0,81 meter

Wijzigingen voorbehouden



Kamphuis
hoogwerkers



8 METER

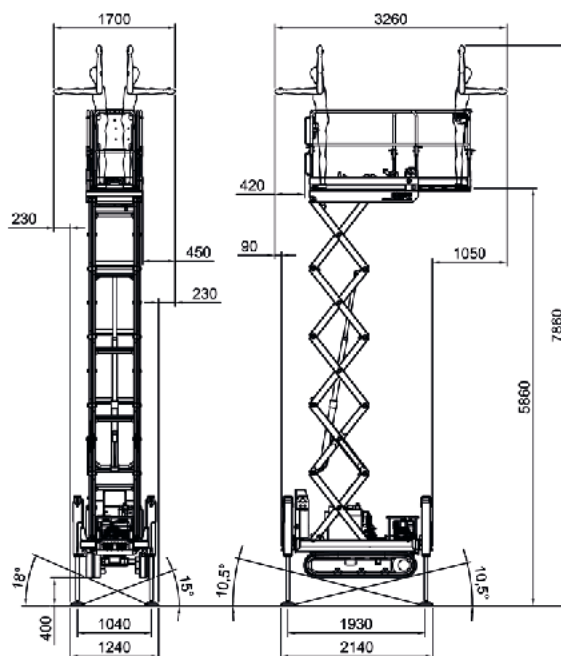
HYBRIDE

SCHAARHOOGWERKERS

TECHNISCHE SPECIFICATIES

Typeaanduiding	Rups schaarhoogwerker 8 meter
Fabrikant	AlmaCrawler
Werkhoogte	7,80 meter
Uitschuifbaar	0,5 meter
Type	Schaarhoogwerker
Gewicht	1.730 kg
Soort aandrijving	Benzine / Elektrisch
Maximale gondelbelasting	250 kg
Doorrijhoogte	1,57 / 1,88 meter
Transportlengte	1,74 meter
Transportbreedte	0,79 / 1,24 meter

Wijzigingen voorbehouden



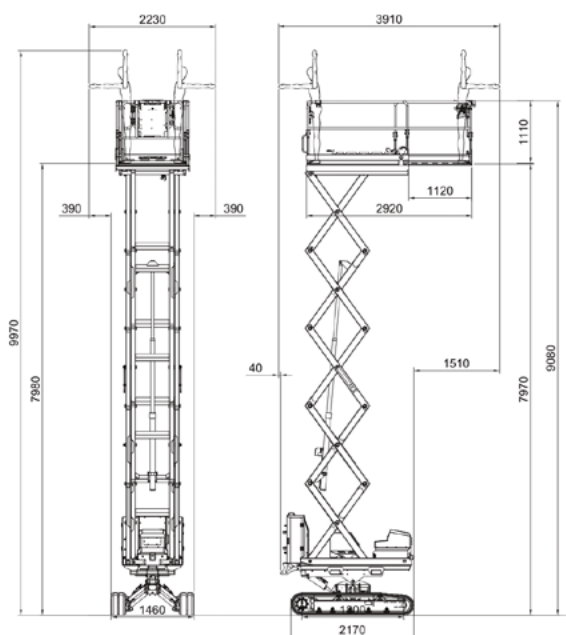


10 METER

VOLLEDIG ELEKTRISCH

SCHAARHOOGWERKERS

TECHNISCHE SPECIFICATIES



Typeaanduiding	Rups schaarhoogwerker 10 meter
Fabrikant	AlmaCrawler
Werkhoogte	10.0 meter
Reikwijdte	1,12 meter
Type	Schaarhoogwerker
Gewicht	3.050 kg
Soort aandrijving	Elektrisch / Accu
Maximale gondelbelasting	300 kg
Doorrijhoogte	2,09 / 2,61 meter
Transportlengte	2,17 meter
Transportbreedte	1,46 / 1,64 meter

Wijzigingen voorbehouden



10 METER SMAL

SCHAARHOOGWERKERS

TECHNISCHE SPECIFICATIES

Typeaanduiding	Schaarhoogwerker 10 meter
Fabrikant	JLG
Werkhoogte	9,9 meter
Platformhoogte	7,9 meter
Type	Elektrische schaarlift
Gewicht	1.955 kg
Soort aandrijving	Elektrisch
Gondelbelasting ingeschoven	230 kg
Doorrijhoogte / rails ingeklapt	2,24 meter / 1,11 meter
Transportlengte	2,40 meter
Transportbreedte	0,81 meter

Wijzigingen voorbehouden



10 METER BREED

SCHAARHOOGWERKERS

TECHNISCHE SPECIFICATIES

Typeaanduiding	Schaarhoogwerker 10 meter
Fabrikant	GMG
Werkhoogte	10 meter
Platformhoogte	7,9 meter
Type	Elektrische schaarlift
Gewicht	2.535 kg
Soort aandrijving	Elektrisch
Gondelbelasting ingeschoven	450 kg
Doorrijhoogte / rails ingeklapt	2,24 meter / 1,69 meter
Transportlengte	2,40 meter
Transportbreedte	1,17 meter

Wijzigingen voorbehouden



Kamphuis
hoogwerkers



12 METER BREED

SCHAARHOOGWERKERS

TECHNISCHE SPECIFICATIES

Typeaanduiding	Schaarhoogwerker 12 meter
Fabrikant	JLG
Werkhoogte	11,7 meter
Platformhoogte	9,7 meter
Type	Elektrische schaarlift
Gewicht	2.454 kg
Soort aandrijving	Elektrisch
Gondelbelasting ingeschoven	325 kg
Doorrijhoogte / rails ingeklapt	2,50 meter / 1,97 meter
Transportlengte	2,40 meter
Transportbreedte	1,17 meter

Wijzigingen voorbehouden



12 METER BREED

SCHAARHOOGWERKERS

TECHNISCHE SPECIFICATIES

Typeaanduiding	Schaarhoogwerker 12 meter
Fabrikant	Genie industries
Werkhoogte	11,78 meter
Platformhoogte	9,78 meter
Type	Elektrische schaarhoogwerker
Gewicht	2.367 kg
Soort aandrijving	Elektrisch
Gondelbelasting	318 kg
Doorrijhoogte	2,44 meter
Transportlengte	2,44 meter
Transportbreedte	1,16 meter

Wijzigingen voorbehouden



Kamphuis
hoogwerkers



14 METER BREED

SCHAARHOOGWERKERS

TECHNISCHE SPECIFICATIES

Typeaanduiding	Schaarhoogwerker 14 meter
Fabrikant	JLG
Werkhoogte	13,9 meter
Platformhoogte	11,9 meter
Type	Elektrische schaarlift
Gewicht	3.175 kg
Soort aandrijving	Elektrisch
Gondelbelasting ingeschoven	350 kg
Doorrijhoogte / rails ingeklapt	2,54 meter / 1,92 meter
Transportlengte	2,71 meter
Transportbreedte	1,14 meter

Wijzigingen voorbehouden



14 METER

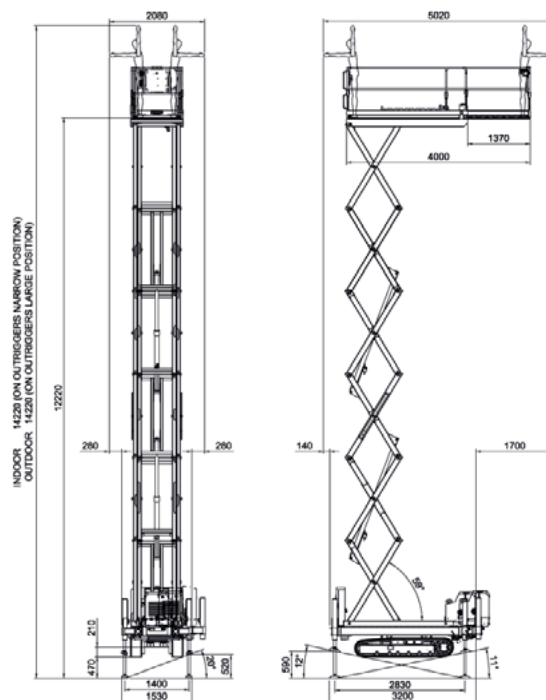
HYBRIDE

SCHAARHOOGWERKERS

TECHNISCHE SPECIFICATIES

Typeaanduiding	Rups schaarhoogwerker 14 meter
Fabrikant	AlmaCrawler
Werkhoogte	14,0 meter
Uitschuifbaar	1,40 meter
Type	Schaarhoogwerker
Gewicht	3.380 kg
Soort aandrijving	Diesel / Elektrisch
Maximale gondelbelasting	300 kg
Doorrijhoogte	1,98 / 2,78 meter
Transportlengte	3,05 meter
Transportbreedte	1,35 meter

Wijzigingen voorbehouden





Kamphuis
hoogwerkers



14 METER RUW TERREIN DIESEL

SCHAARHOOGWERKERS

TECHNISCHE SPECIFICATIES

Typeaanduiding	Schaarhoogwerker Diesel
Fabrikant	Genie industries
Werkhoogte	14,2 meter
Platform afmeting	2,84 / 4,00 meter
Type	Schaarhoogwerker
Gewicht	5.114 kg
Soort aandrijving	Diesel
Maximale gondelbelasting	363 kg
Doorrijhoogte	2,74 meter
Transportlengte	3,76 meter
Transportbreedte	1,75 meter

Wijzigingen voorbehouden



16 METER BREED

SCHAARHOOGWERKERS

TECHNISCHE SPECIFICATIES

Typeaanduiding	Schaarhoogwerker 16 meter
Fabrikant	Genie industries
Werkhoogte	16,0 meter
Platformlengte	2,88 - 4,10 meter
Type	Schaarhoogwerker
Gewicht	3.701 kg
Soort aandrijving	Elektrisch
Maximale gondelbelasting	350 kg
Doorrijhoogte	2,77 meter
Transportlengte	3,11 meter
Transportbreedte	1,35 meter

Wijzigingen voorbehouden

AANHANGER HOOGWERKER

8

AUTOHOOGWERKERS

9-26

VRACHTAUTOHOOGWERKERS

28-38

RUPS HOOGWERKERS

40-42

SCHAARHOOGWERKERS

44-54

SPIN HOOGWERKERS

56-61

14	METER HYBRIDE.....	56
15	METER ELEKTRISCH.....	57
17	METER HYBRIDE.....	58
18	METER HYBRIDE.....	59
20	METER HYBRIDE.....	60
31	METER	61

ZELFRIJDERS

63-73

HEFTRUCKS & SHOVEL ELEKTRISCH

75-77



Kamphuis
hoogwerkers

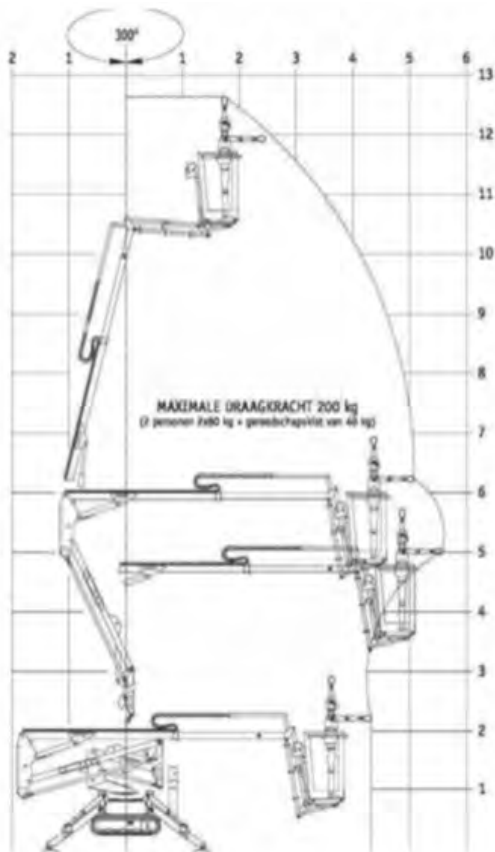


14 METER

HYBRIDE

SPIN HOOGWERKERS

TECHNISCHE SPECIFICATIES



Type aanduiding	Spin Rupshoogwerker 14 meter
Fabrikant	Hinowa
Werkhoogte	14,0 meter
Reikwijdte	6,5 meter
Stempelbreedte	2,7 meter
Type	Knik-telescoop hoogwerker
Gewicht	1.700 kg
Brandstof	Elektrisch/benzine
Maximale gondelbelasting	200 kg
Doorrijhoogte	1,98 meter
Transportlengte	3,97 meter
Transportbreedte	0,78 meter

Wijzigingen voorbehouden



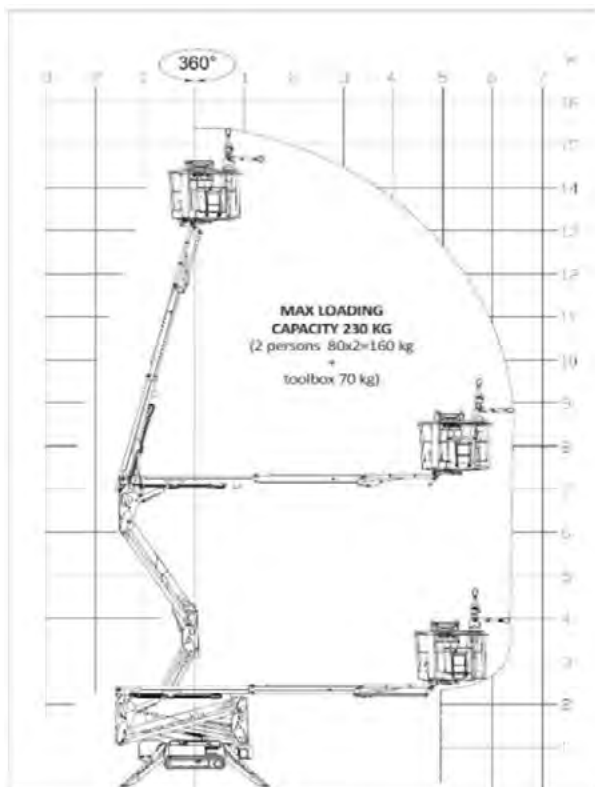
Kamphuis
hoogwerkers



15 METER ELEKTRISCH

SPIN HOOGWERKERS

TECHNISCHE SPECIFICATIES



Type aanduiding	Spin Rupshoogwerker 15 meter
Fabrikant	Hinowa
Werkhoogte	15,0 meter
Reikwijdte	6,6 meter
Stempelbreedte	2,8 meter
Type	Knik-telescoop
Gewicht	hoogwerker 1.990 kg
Soort aandrijving	Elektrisch
Maximale gondelbelasting	230 kg
Doorrijhoogte	1,99 meter
Transportlengte	4,20 meter
Transportbreedte	0,75 meter

Wijzigingen voorbehouden

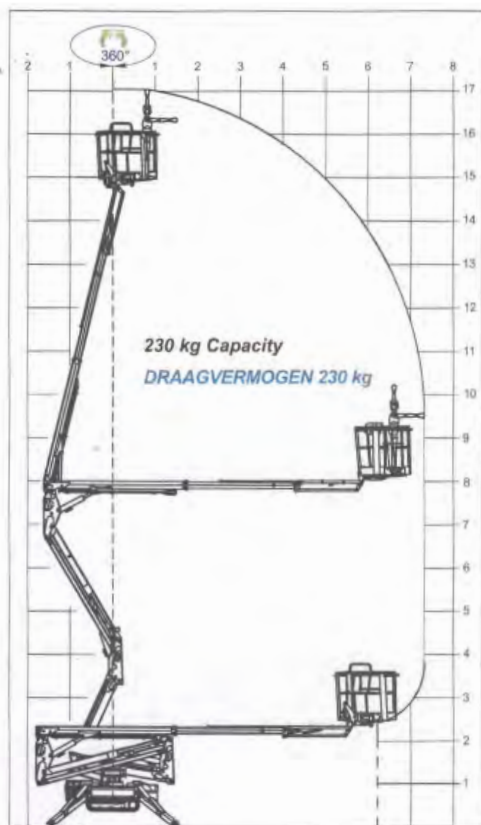


17 METER

HYBRIDE

SPIN HOOGWERKERS

TECHNISCHE SPECIFICATIES



Type aanduiding	Spin Rupshoogwerker 17 meter
Fabrikant	Hinowa
Werkhoogte	17,0 meter
Reikwijdte	6,5 meter
Stempelbreedte	2,9 meter
Type	Knik-telescoop hoogwerker
Gewicht	2.200 kg
Soort aandrijving	Elektrisch/Benzine
Maximale gondelbelasting	230 kg
Doorrijhoogte	2,00 meter
Transportlengte	4,52 meter
Transportbreedte	0,81 meter

Wijzigingen voorbehouden



Kamphuis

hoogwerkers

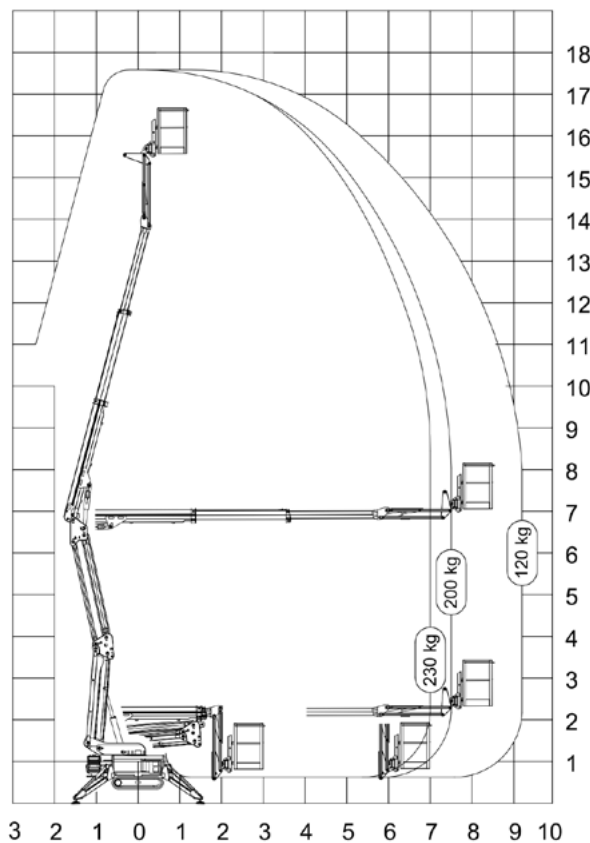


18 METER

HYBRIDE

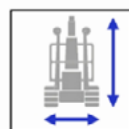
SPIN HOOGWERKERS

TECHNISCHE SPECIFICATIES



Type aanduiding	Spinhoogwerker 18 meter
Fabrikant	Ruthmann Italia
Werkhoogte	18,0 meter
Reikwijdte	9,3 meter
Stempelbreedte	3,5 meter
Type	Spinhoogwerker
Gewicht	2.460 kg
Soort aandrijving	Elektrisch/Benzine
Maximale gondelbelasting	230 kg
Transportlengte	4,44 meter
Transportbreedte	0,78 meter
Doorrijhoogte	1,99 meter

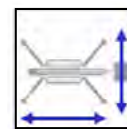
Wijzigingen voorbehouden



0,78 m / 1,99 m



max. 4,44 m
min. 3,75 m



3 m x 3 m



1950 kg



Kamphuis
hoogwerkers

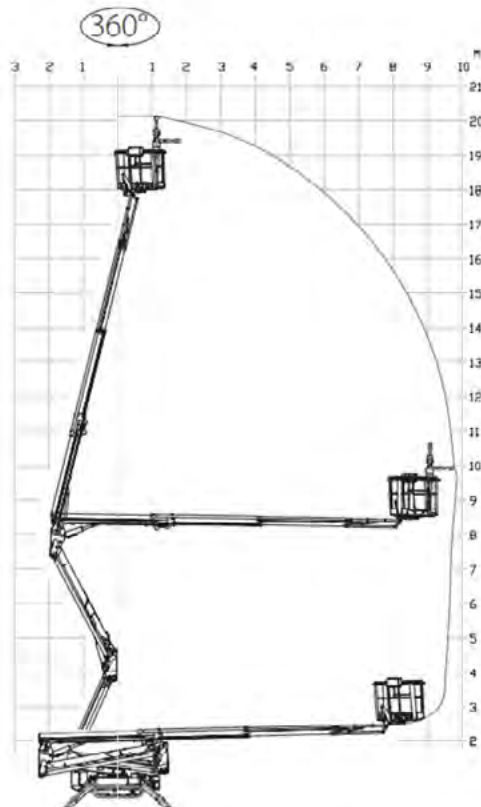


20 METER

HYBRIDE

SPIN HOOGWERKERS

TECHNISCHE SPECIFICATIES



Type aanduiding	Spin Rupshoogwerker 20 meter
Fabrikant	JLG
Werkhoogte	20 meter
Reikwijdte	9,70 meter
Stempelbreedte	3,5 meter
Type	Knik-telescoop hoogwerker
Gewicht	2.940 kg
Soort aandrijving	Elektrisch/Diesel
Maximale gondelbelasting	230 kg
Doorrijhoogte	1,99 meter
Transportlengte	5,00 meter
Transportbreedte	0,85 meter

Wijzigingen voorbehouden

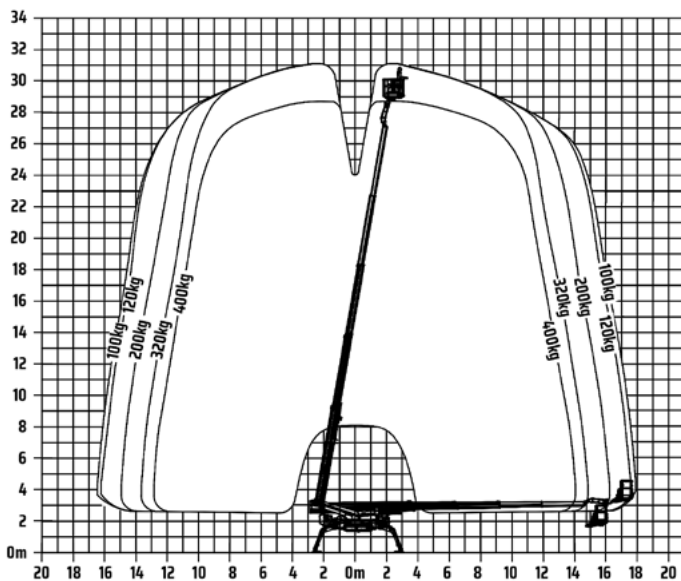


31 METER

HYBRIDE

SPIN HOOGWERKERS

TECHNISCHE SPECIFICATIES



Type aanduiding	Spin Rupshoogwerker 31 meter
Fabrikant	Ruthmann Italia
Werkhoogte	31 meter
Reikwijdte	18 meter
Type	Telescoop hoogwerker met jib
Gewicht	4.695 kg
Soort aandrijving	Diesel/ Elektrisch
Maximale gondelbelasting	400 kg
Doorrijhoogte	1,99 meter
Transportlengte	7,80 meter
Transportbreedte	1,14 meter

Wijzigingen voorbehouden

AANHANGER HOOGWERKER

8

AUTOHOOGWERKERS

9-26

VRACHTAUTOHOOGWERKERS

28-35

RUPS HOOGWERKERS

40-42

SCHAARHOOGWERKERS

44-54

SPIN HOOGWERKERS

56-61

ZELFRIJDERS

63-73

12	METER KNIKTELESCOOP	63
16	METER TELESCOOP TRAX	64
16	METER KNIKTELESCOOP	65
17,6	METER KNIKTELESCOOP	66
21	METER TELESCOOP HYBRIDE.....	67
22	METER TELESCOOP.....	68
22	METER TELESCOOP TRAX	69
26	METER TELESCOOP MET JIB OP TRAX	70
26	METER TELESCOOP MET JIB	71
28	METER TELESCOOP ELEKTRISCH	72
28	METER KNIKTELESCOOP HYBRIDE.....	73

HEFTRUCKS & SHOVEL ELEKTRISCH

75-77



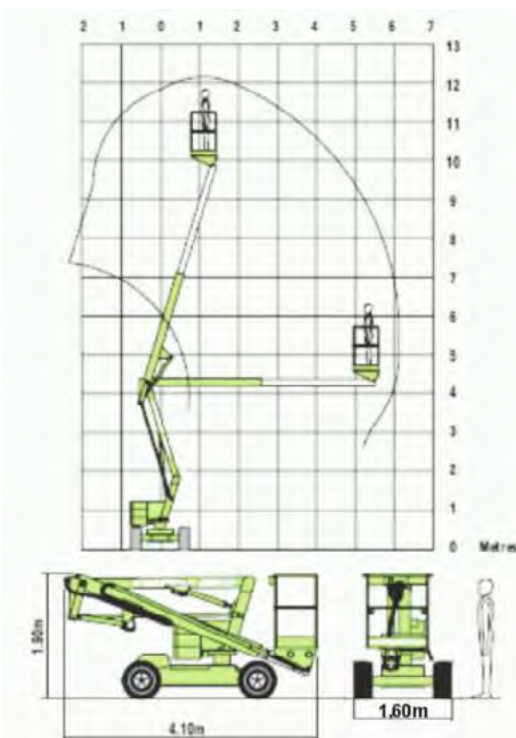
Kamphuis
hoogwerkers



12 METER KNIKTELESCOOP

ZELFRIJDERS

TECHNISCHE SPECIFICATIES



Type aanduiding	Kniktelescoop 12 meter
Fabrikant	Nifty
Werkhoogte	12,2 meter
Reikwijdte	6,1 meter
Type	Kniktelescoop
Gewicht	2.470 kg
Soort aandrijving	Elektrisch
Maximale gondelbelasting	200 kg
Doorrijhoogte	1,90 meter
Transportlengte	4,10 meter
Transportbreedte	1,90 meter

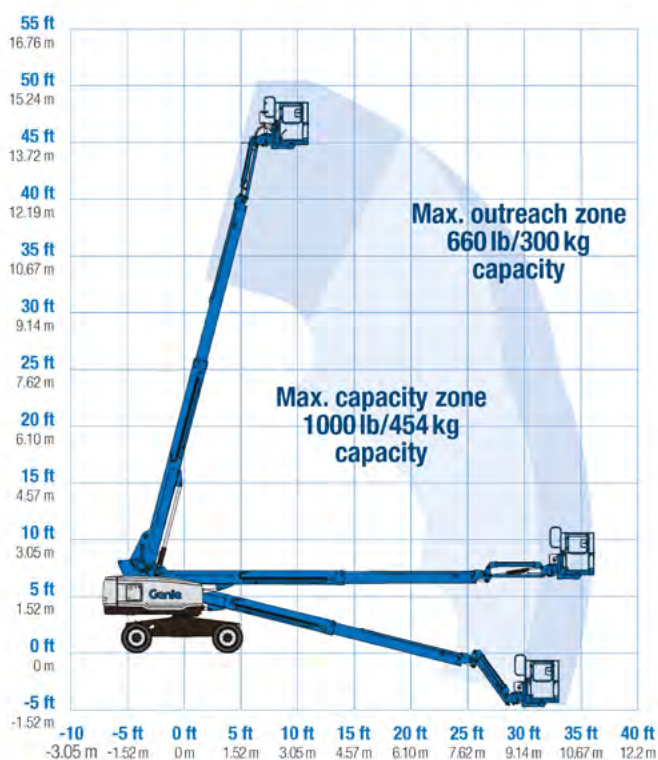
Wijzigingen voorbehouden



16 METER TELESCOOP TRAX

ZELFRIJDERS

TECHNISCHE SPECIFICATIES



Type aanduiding	Telescoop hoogwerker 16 meter rups
Fabrikant	Genie industries
Werkhoogte	16 meter
Reikwijdte	11 meter
Type	Telescoophoogwerker
Gewicht	7.956 kg
Soort aandrijving	Diesel
Maximale gondelbelasting	454 kg
Transportlengte	9,76 meter
Transportbreedte	2,58 meter
Doorrijhoogte	2,81 meter

Wijzigingen voorbehouden



Kamphuis
hoogwerkers

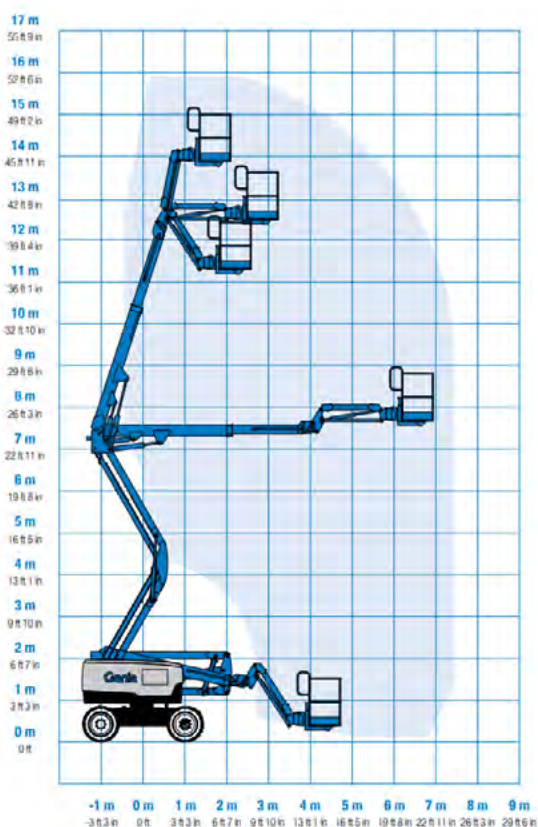


16 METER KNIKTELESCOOP

HYBRIDE

ZELFRIJDERS

TECHNISCHE SPECIFICATIES



Type aanduiding	Kniktelescoop 16 meter
Fabrikant	Genie industries
Werkhoogte	15,92 meter
Reikwijdte	6,94 meter
Type	Kniktelescoop
Gewicht	6.559 kg
Soort aandrijving	Diesel / Elektrisch
Maximale gondelbelasting	300 kg
Doorrijhoogte	2,29 meter
Transportlengte	5,87 meter
Transportbreedte	2,29 meter

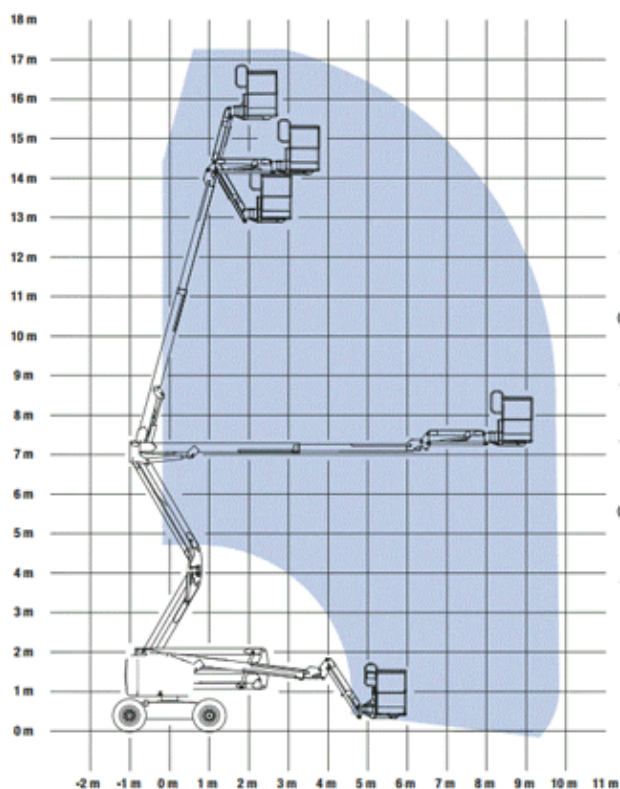
Wijzigingen voorbehouden



17,6 METER KNIKTELESCOOP

ZELFRIJDERS

TECHNISCHE SPECIFICATIES



Type aanduiding	Kniktelescoop 17,6 meter
Fabrikant	Genie
Werkhoogte	17,6 meter
Reikwijdte	9,8 meter
Type	Kniktelescoop met jib
Gewicht	7.212 kg
Soort aandrijving	Diesel
Maximale gondelbelasting	227 kg
Doorrijhoogte	2,17 meter
Transportlengte	7,50 meter
Transportbreedte	2,29 meter

Wijzigingen voorbehouden

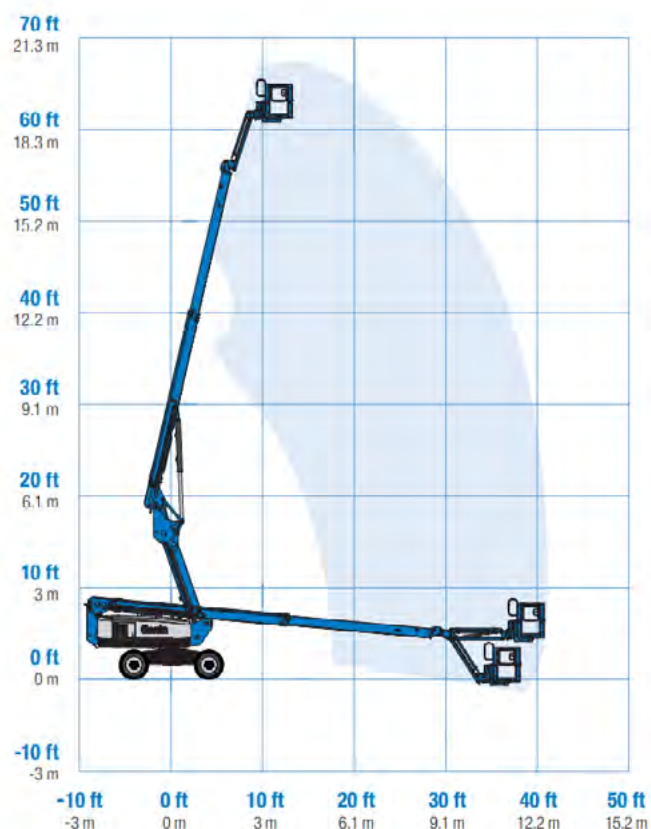


21 METER TELESCOOP

HYBRIDE

ZELFRIJDERS

TECHNISCHE SPECIFICATIES



Fabrikant	Genie industries
Werkhoogte	20,60 meter
Reikwijdte	12,30 meter
Type	Telescoop hoogwerker
Gewicht	8.051 kg
Soort aandrijving	Diesel/ Elektrisch
Maximale gondelbelasting	300 kg
Transportlengte	7,16 meter
Transportbreedte	2,49 meter
Doorrijhoogte	2,92 meter

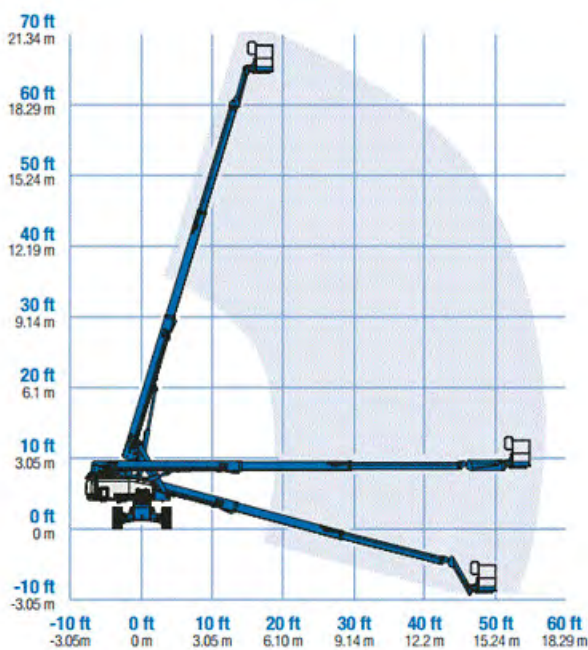
Wijzigingen voorbehouden



22 METER TELESCOOP

ZELFRIJDERS

TECHNISCHE SPECIFICATIES



Type aanduiding	Telescoophoogwerker 565
Fabrikant	Genie Industries
Werkhoogte	21,8 meter
Reikwijdte	17,1 meter
Type	Telescoop hoogwerker met jib
Gewicht	11.460 kg
Soort aandrijving	Diesel
Maximale gondelbelasting	300 kg
Doorrijhoogte	2,72 meter
Transportlengte	7,60 meter
Transportbreedte	2,49 meter

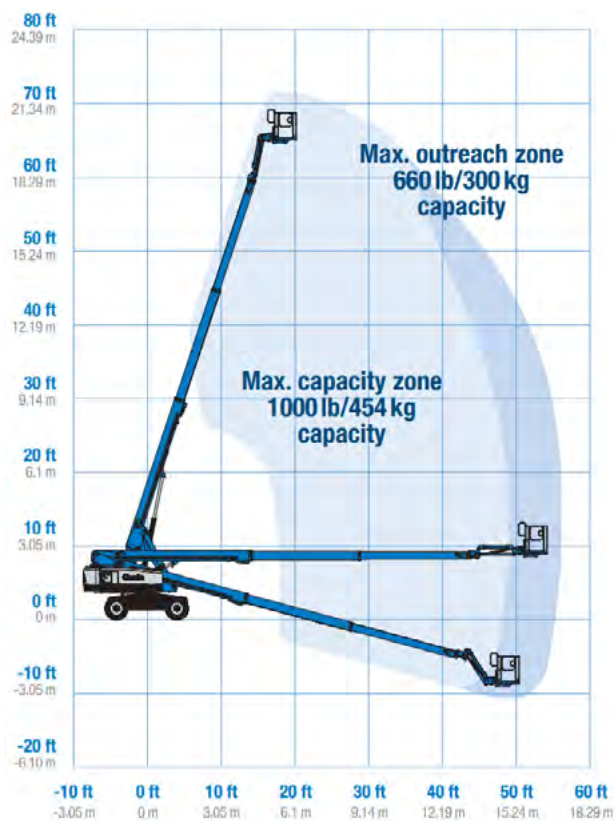
Wijzigingen voorbehouden



22 METER TELESCOOP TRAX

ZELFRIJDERS

TECHNISCHE SPECIFICATIES



Type aanduiding	Telescoophoogwerker 22 meter
Fabrikant	Genie industries
Werkhoogte	21,81 meter
Reikwijdte	16,51 meter
Type	Telescoop hoogwerker
Gewicht	13.154 kg
Soort aandrijving	Diesel
Maximale gondelbelasting	454 kg
Transportlengte	9,76 meter
Transportbreedte	2,58 meter
Doorrijhoogte	2,81 meter

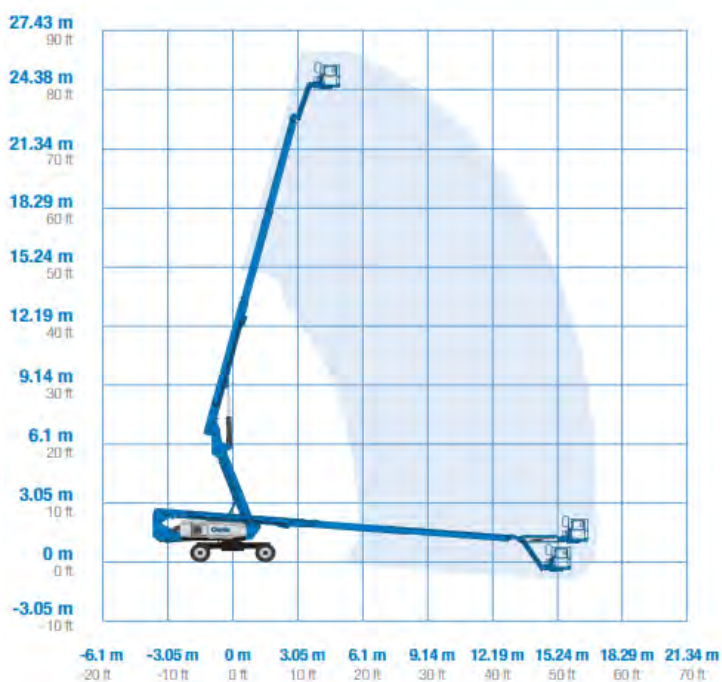
Wijzigingen voorbehouden



26 METER TELESCOOP MET JIB OP TRAX

ZELFRIJDERS

TECHNISCHE SPECIFICATIES



Type aanduiding	Kniktelescoop Trax 26 meter
Fabrikant	Genie industries
Werkhoogte	26,34 meter
Reikwijdte	16,70 meter
Type	Knik-telescoop hoogwerker
Gewicht	13.018 kg
Soort aandrijving	Diesel
Maximale gondelbelasting	300 kg
Transportlengte	10,44 meter
Transportbreedte	2,54 meter
Doorrijhoogte	2,74 meter

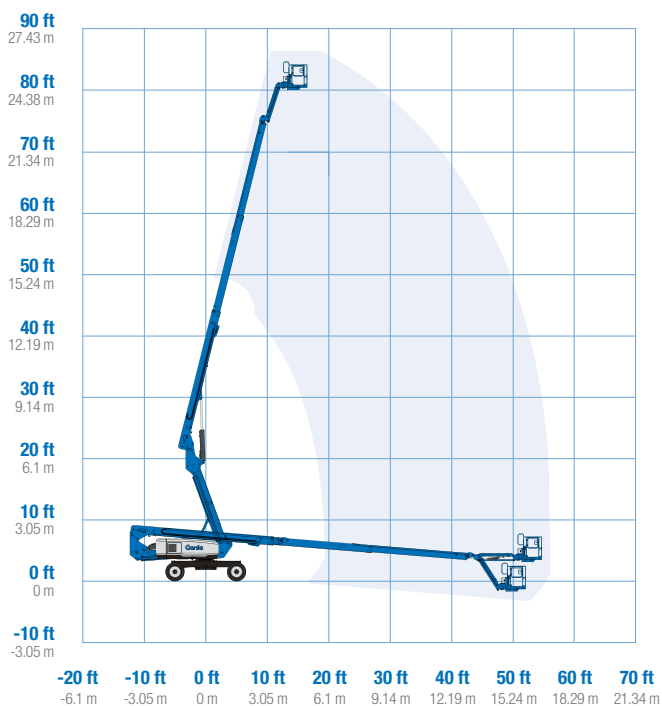
Wijzigingen voorbehouden



26 METER TELESCOOP MET JIB

ZELFRIJDERS

TECHNISCHE SPECIFICATIES



Type aanduiding	Kniktelescoop 26 meter
Fabrikant	Genie Industries
Werkhoogte	26,50 meter
Reikwijdte	16,80 meter
Type	Knik-telescoop hoogwerker
Gewicht	11.113 kg
Soort aandrijving	Diesel
Maximale gondelbelasting	300 kg
Transportlengte	10,44 meter
Transportbreedte	2,49 meter
Doorrijhoogte	2,74 meter

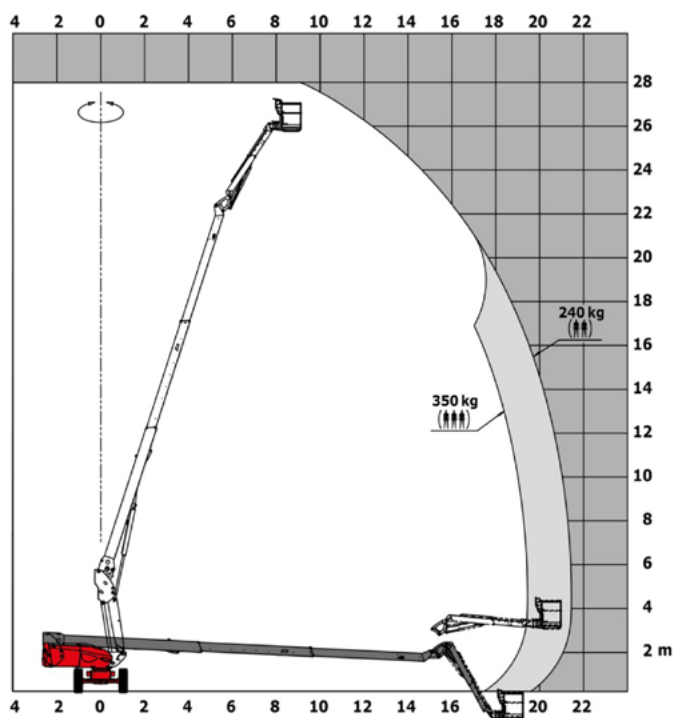
Wijzigingen voorbehouden



28 METER TELESCOOP

ZELFRIJDERS

TECHNISCHE SPECIFICATIES



Type aanduiding	Telescoop 28 meter
Fabrikant	Manitou
Werkhoogte	27,75 meter
Reikwijdte	21,45 meter
Type	Manitou 280 TJ 4WD
Gewicht	16.500 kg
Soort aandrijving	Diesel
Maximale gondelbelasting	350 kg
Doorrijhoogte	2,75 meter
Transportlengte	11,35 meter
Transportbreedte	2,43 meter

Wijzigingen voorbehouden



Kamphuis
hoogwerkers

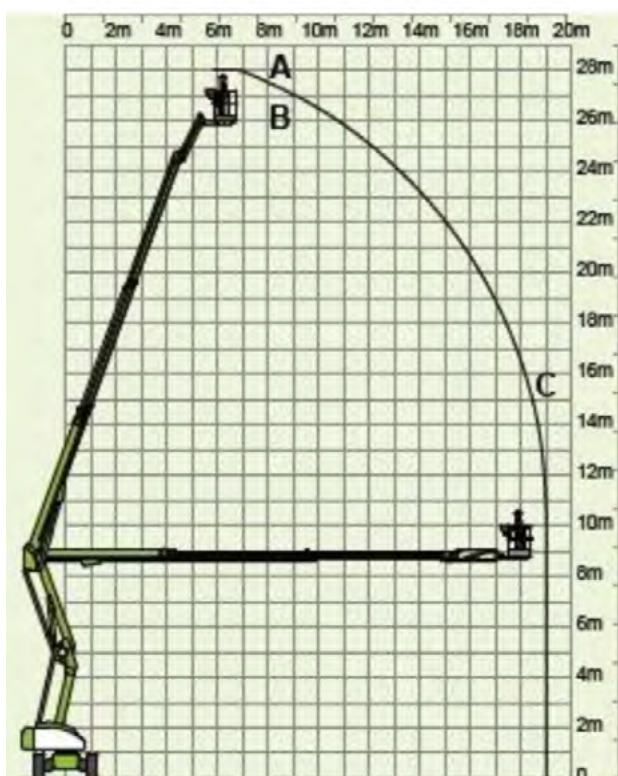


28 METER KNIKTELESCOOP

HYBRIDE

ZELFRIJDERS

TECHNISCHE SPECIFICATIES



Type aanduiding	Kniktelescoop 28 meter
Fabrikant	Nifty
Werkhoogte	28,0 meter
Reikwijdte	19,0 meter
Type	Kniktelescoop met jib
Gewicht	14.650 kg
Soort aandrijving	Elektrisch/Diesel
Maximale gondelbelasting	280 kg
Doorrijhoogte	2,70 meter
Transportlengte	7,30 meter
Transportbreedte	2,49 meter

Wijzigingen voorbehouden

AANHANGER HOOGWERKER

8

AUTOHOOGWERKERS

9-26

VRACHTAUTOHOOGWERKERS

28-38

RUPS HOOGWERKERS

40-42

SCHAARHOOGWERKERS

44-54

SPIN HOOGWERKERS

56-61

ZELFRIJDERS

63-73

HEFTRUCKS & SHOVEL ELEKTRISCH

75-77

2,2 TON MINI SHOVEL75
2,5 TON HEFTRUCK.....76
3,5 TON HEFTRUCK.....77



MINISHOVEL 2,2 TON ELEKTRISCH

HEFTRUCKS & SHOVEL

TECHNISCHE SPECIFICATIES

Typeaanduiding	E-Shovel Giant 2200 E X-tra
Fabrikant	Giant
Type	Elektrische shovel
Eigen gewicht	2.200 kg
Aandrijving	Elektrische vierwielaandrijving met cardanas en 12.500N trekkracht
Palletvorken	2.200 kg
Hydraulische hijshaak	2.200 kg
Hefhoogte	2,45 meter
Doorrijhoogte	2,30 meter
Transportlengte (zonder opzetstuk)	3,05 meter
Transportbreedte	1,08 meter

Wijzigingen voorbehouden

**HYDRAU-
LISCHE
HIJSHAAK**

GRONDBAK

**PALLET-
VORKEN**



Kamphuis

hoogwerkers



2,5 TON HEFTRUCK ELEKTRISCH

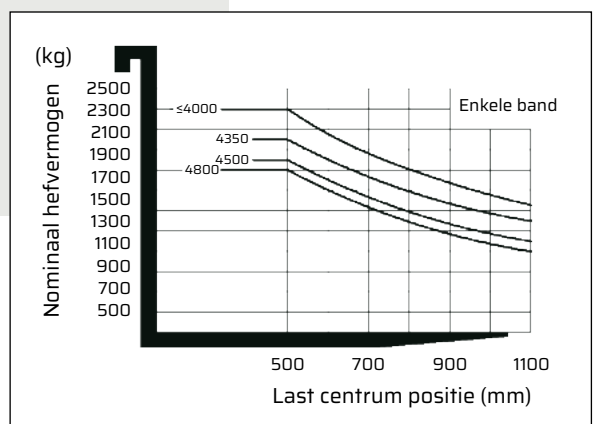
HEFTRUCKS & SHOVEL

TECHNISCHE SPECIFICATIES

Typeaanduiding	2,5 TON Heftruck Elektrisch
Fabrikant	EP
Masthoogte	4.0 meter
Type	Heftruck
Gewicht	4.255 kg
Soort aandrijving	Elektrisch / Accu Lithium ion
Banden	Non Marking
Maximale hefvermogen	2.500 kg
Doorrijhoogte	2,17 meter
Transportlengte	3,62 meter
Transportbreedte	1,00 meter

Wijzigingen voorbehouden

**VOLLEDIG
ELEKTRISCH**





3,5 TON HEFTRUCK ELEKTRISCH

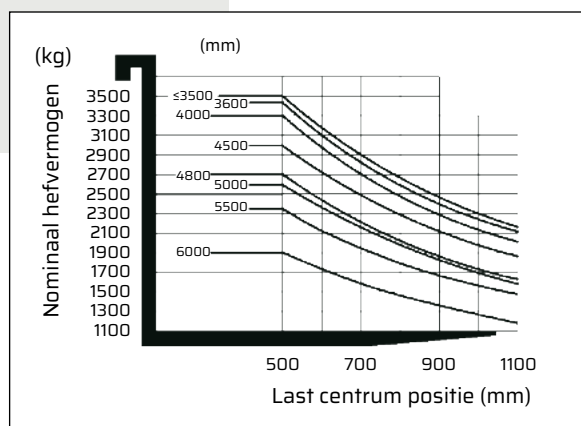
HEFTRUCKS & SHOVEL

TECHNISCHE SPECIFICATIES

**VOLLEDIG
ELEKTRISCH**

Typeaanduiding	3,5 TON Heftruck Elektrisch
Fabrikant	EP
Masthoogte	6.0 meter
Type	Heftruck
Gewicht	4.570 kg
Soort aandrijving	Elektrisch / Accu Lithium ion
Maximale hefvermogen	3.500 kg
Doorrijhoogte	2,09 meter
Transportlengte	3,68 meter
Transportbreedte	1,20 meter

Wijzigingen voorbehouden





TWIJFELT U WELKE HOOGWERKER U HET BESTE KUNT GEBRUIKEN?

WANNEER U MET ONZE HOOGWERKER DE OPDRACHT UITVOERT, BRENGEN WIJ VOORAF ONZE EXPERTISE UIT EN INDIEN NODIG KOMEN WIJ OP LOCATIE.

WWW.HOOGWERKEN.NL

© december 2024

Prijswijzigingen, druk- en zetfouten voorbehouden. Voor actuele informatie kijk op onze website: www.hoogwerken.nl of neem contact op via e-mail of telefoon.


Kamphuis
hoogwerkers
verhuur



Kamphuis Hoogwerkers BV
Loohorst 7, 7207 BL Zutphen

☎ +31(0)575 54 37 98
✉ planning@hoogwerken.nl

Kamphuis Hoogwerkers Zuid BV
Rudonk 19, 4824 AJ Breda

☎ +31(0)76 562 37 71
✉ breda@hoogwerken.nl